

Přírubové impulsní vodoměry



Přírubové impulsní suchoběžné vodoměry, s vodorovnou osou oběžného kola, paralelně s osou potrubí. Tyto vodoměry se vyznačují moderní konstrukcí, která zaručuje spolehlivou funkci a možnost připojení snímače s impulsním výstupem.

Aplikace

Tyto vodoměry jsou určeny pro měření větších průtoků studené vody (pro teploty do 40 °C nebo 50 °C) nebo teplé vody (s teplotou až do 130 °C). Vodoměry jsou navrženy pro maximální tlak vody do 16 bar (PN16).

Promyšlená konstrukce mechaniky počítadla umožňuje jako vodorovnou montáž s ciferníkem nahoře, tak i svislou montáž s ciferníkem do boku anebo pro diagonální montáž s ciferníkem nahoru.

Vodoměry jsou vybavené 6 řádkovým ciferníkem s krytím IP65. Litinové těleso vodoměru je opatřeno nátěrem se zvýšenou mechanickou odolností.

VÝHODY:

- Moderní a robustní konstrukce vodoměru.
- Otáčecí ciferník (až o 360 stupňů).
- Nízká hmotnost vodoměru v porovnání s podobnými výrobky na trhu.
- Možnost vodorovné, svislé a diagonální montáže.
- Velmi nízký startovací (minimální) průtok.
- Modulární konstrukce.
- Odolnost k vnějším magnetickým polím dle EN14154-3.
- Vodoměry jsou plombované z výroby.

NORMY A DIREKTIVY:

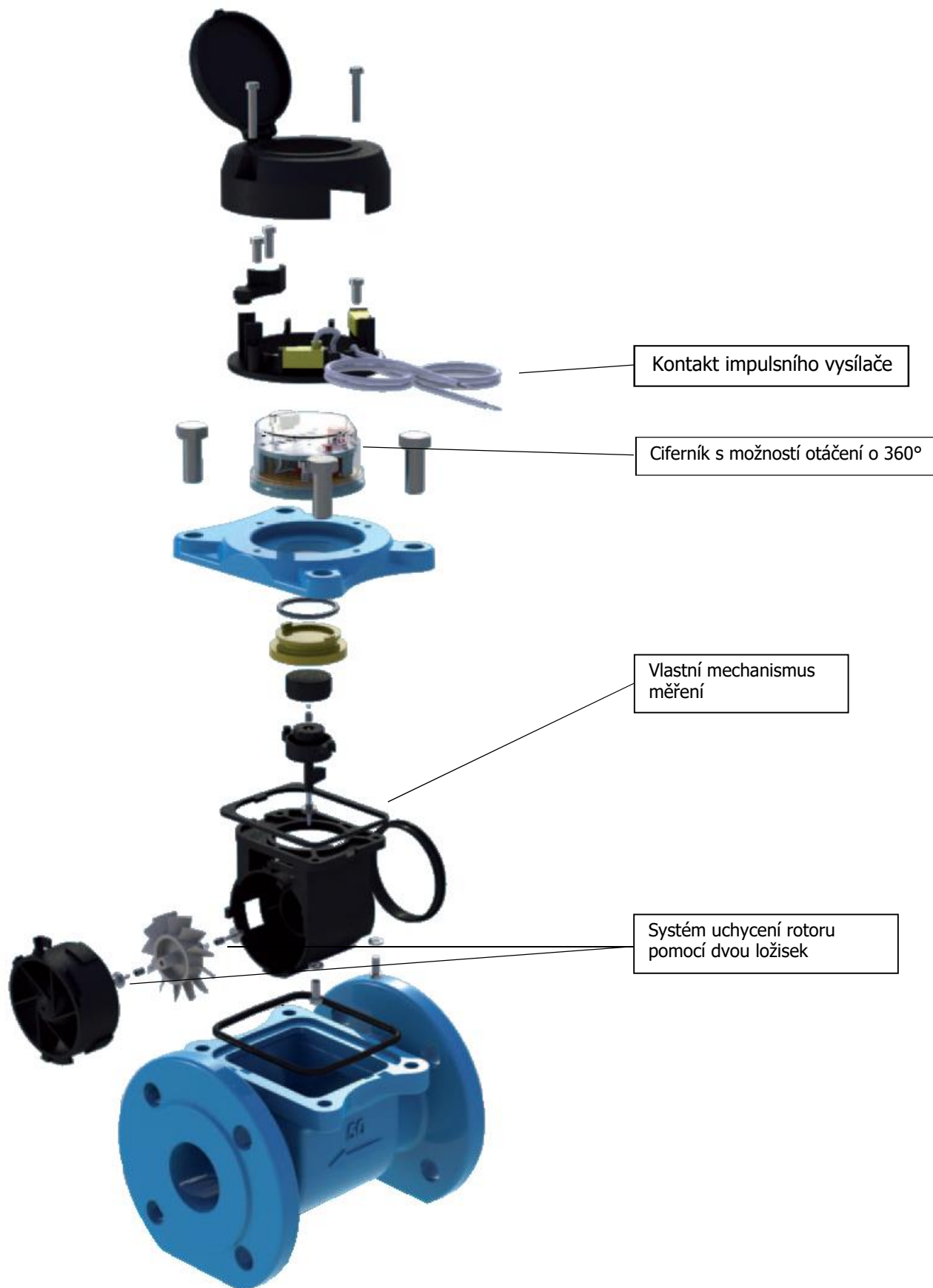
- Normy a direktivy:
- Splňují direktivu Evropského parlamentu 2004/22/EC od 31.03.2004 – měřicí zařízení.
- Splňují PN-EN-14154:2005 – vodoměry, část 1-3.
- Splňují OMIL R49:2004 a 2006 – Vodoměry určené k měření průtoků studené a teplé pitné vody.
- Splňují vyhlášku MZd ČR č. 409/2005 Sb. o hygienických požadavcích na výrobky přicházející do přímého styku s pitnou vodou.



Výrobce:
 ETATRON DS S.p.A.
 Via Dei Ranunoli, 53 - 00134 Roma Italy
 P.IVA 01585941006 -
 Phone +39 06 93 49 891

Dodavatel:
 Waterfilter s.r.o.
 Za Zastávkou 373, 109 00 Praha 10, CZ
 www.waterfilter.cz info@waterfilter.cz
 © Waterfilter s.r.o. 2018
 Rev. 1.1 ze dne 21.01.2019

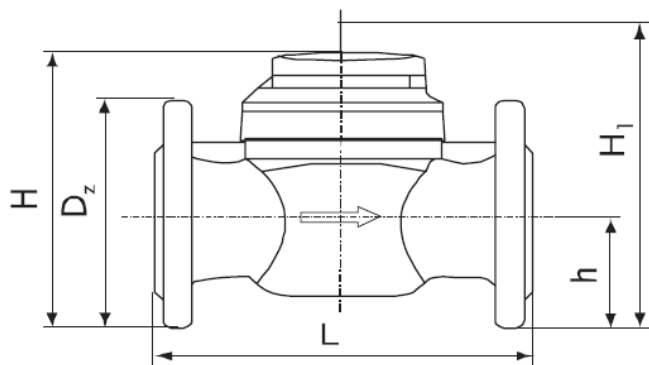
DETAILNÍ ZOBRAZENÍ



TECHNICKÉ PARAMETRY

Nominalní průměr	DN	mm	50	65	80	100	125	150	200	250	300
		"	2	2 1/2	3	4	5	6	8	10	12
Max teplota vody	T30 (0,1÷30°C) T40 (0,1÷40°C)	bez impulsního vysílače s impulsním vysílačem									
Jmenovitý průtok – Q3	Q3	m3/h	40	63	100	160	250	400	630	1000	1600
Maximální (limitní) průtok - Q4	Q4	m3/h	50	78,75	125	200	312,5	500	787,5	1250	2000
Přechodový průtok – Q2	Q2	m3/h	0,64	0,806	1	1,28	2,5	3,2	8,064	16	20,48 25,6
Minimální průtok – Q1	Q1	m3/h	0,4	0,504	0,625	0,8	1,563	2	5,04	10	12,8 16
Startovací průtok	-	m3/h	0,15	0,2	0,25	0,25	0,5	1	1,5	3	8
Rozsah měření Q3/Q1	Q3/Q1	-	100	125	160	200	160	200	125	100	125 100
Koeficient Q2/Q1	Q2/Q1	-	1,6								
Max teplota vody (Working temperatures range)	T130 (0,1÷130°C)	bez impulsního vysílače s impulsním vysílačem									
Jmenovitý průtok – Q3	Q3	m3/h	25	40	63	100	160	250	400	630	1000
Maximální (limitní) průtok - Q4	Q4	m3/h	31,25	50	78,75	125	200	312,5	500	787,5	1250
Přechodový průtok – Q2	Q2	m3/h	1	1,6	2,52	4	6,4	10	16	40,32	64
Minimální průtok – Q1	Q1	m3/h	0,625	1	1,575	2,5	4	6,25	10	25,2	40
Startovací průtok	-	m3/h	0,25	0,3	0,35	0,6	1,1	2	4	8	15
Rozsah měření Q3/Q1	Q3/Q1	-	40	40	40	40	40	40	40	25	25
Koeficient Q2/Q1	Q2/Q1	-	1,6								
Třída odolnosti	-	-	U0, D0								
Rozsah počítadla, m3	-	m3	10 ⁶				10 ⁷				0,05
Přesnost odečtu, m3	-	m3	0,0005				0,005				0,05
Max pracovní tlak Pmax	Pmax	-	MAP16=(16bar)								
Rozsah pracovního tlaku	-	bar	from 0,3 to 16								
Max tlaková ztráta	-	kPa	ΔP16=(0,16bar)								
Pracovní poloha	-	-	vodorovná, svislá								
Hraniční chybové rozsahy	ε	%	±5% (Q1≤Q≤Q2) ±2 (Q2≤Q≤Q4) for 0,1≤T≤30°C ±3 (Q2≤Q≤Q4) for T>30°C								
Impulsní vysílač	Standardní L/imp Na přání	L/imp.	10 250; 1.000			1.000 250; 500; 2.500; 5.000; 10.000			250 500; 1.000; 2.500; 5.000; 10.000		
Rozměry	L	mm	200	200	225/200***	250	250	300	350	450	500
	h	mm	72	83	95	105	120	135	160	193	230
	H	mm	187	197	219	229	257	357	382	427	497
	H1****	mm	287	297	239	349	377	582	607	652	722
	DZ	mm	165	185	200	220	250	285	340	400	460
Hmotnost	bez impulsního vysílače	Kg	9,9	10,6	13,3/13,8***	15,6	18,1	40,1	51,1	75,1	103,1
	s impulsním vysílačem		10,3	11	13,7/14,2***	16	18,5	40,5	51,5	75,5	103,5

CELKOVÉ ROZMĚRY



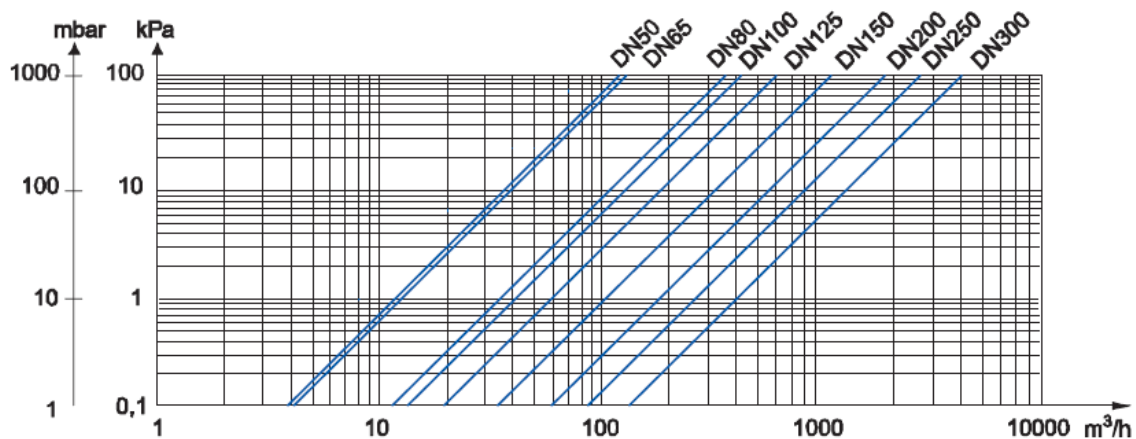
** O pouze pro vodoměry s maximální teplotou T30 a T50
*** Na přání

Rozteč připojení přírub je dle PN-EN 1092-2 (PN10),
DIN2532, DIN2501 (NP10), BS4504 (NP10).



Pokud je vodoměr vyroben podle standardu IP68 (na přání), tak jeho ciferník je umístěn do měděného pouzdra s krytem z minerálního skla.

GRAF TLAKOVÉ ZTRÁTY



GRAF CHYBY MĚŘENÍ (PRŮTOK VS ODCHÝLKA)

