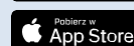


FOLEO

Chytrý změkčovač vody



- Programování zařízení můžete provádět svým smartphonem.
- Sledujte svůj změkčovač vody a spotřebu vody na dálku.
- Upozorní notifikaci v telefonu, když je nutno doplnit sůl anebo došlo k úniku vody.





FOLEO 5800 XTRi

Chytrý změkčovač vody
10L / 15L / 20L / 30L



Integrovaný by-pass z nerez oceli

Zjednodušená a rychlejší počáteční instalace na přípojky vstupního a výstupního potrubí: již žádný nákladný, složitý a nepohodlný obtok pomocí nástěnných trubek.



Chytrá konektivita

Konektivita pomocí bezdrátové technologie WiFi a Bluetooth® pro synchronizaci s aplikacemi Pentair Home a Pentair Pro.



Chytré vyklápěcí otevírání víka prostoru pro sůl

Ergonomické a snadno otevíratelné víko prostoru pro sůl mění doplňování soli z náročných operací na snadnější a rychlejší postup.

VLASTNOSTI

- ◆ Vyrobeno v Belgii ze 100 % komponent Pentair
- ◆ Špičkový řídicí ventil - Fleck 5800 XTRi velký, barevný, dotykový displej, Bluetooth a WiFi
- ◆ Variabilní spotřeba regenerační soli dle skutečné spotřeby vody (variable brining), regenerace se vzestupným tokem
- ◆ Snadný přístup k displeji, namontovaném na horním krytu
- ◆ Vstupní / výstupní přípojky: 1", vnitřní závit
- ◆ Přípojka odpadního potrubí: ½" – hadicový trn
- ◆ Vyjímatelná nádoba pro sůl
- ◆ Apka Pentair Home poskytuje majitelům domů okamžitou informaci o stavu a umožňuje dálkový monitoring všech připojených vodních zařízení Pentair, kdykoli, odkudkoli. Pro klid myslí pouhým dotekem prstu.
- ◆ Apka Pentair Pro vysílá alarmy pro monitorování zařízení odborné firmě v reálném čase, pro umožnění vzdálené diagnostiky závad a úspory času při servisu.
- ◆ Elektrická přípojka: 220 VAC/50 Hz
- ◆ Rozsah tlaku vody: 1,5 - 8 barů
- ◆ Rozsah teploty vody: 2 - 38 °C
- ◆ Vysoce kvalitní kationtová filtrační náplň
- ◆ Těleso skříně: vyrobeno z vysoce hustého polyetylenů
- ◆ HP kryt: vyrobený z ABS
- ◆ Certifikace: CE, ACS, DM25
- ◆ Všechny surové materiály mají certifikaci RoHS Reach.

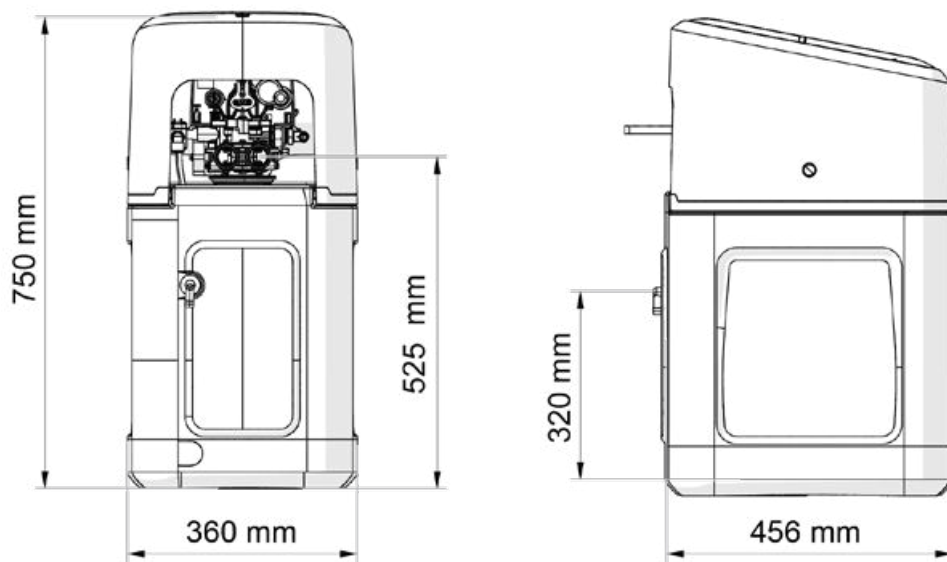
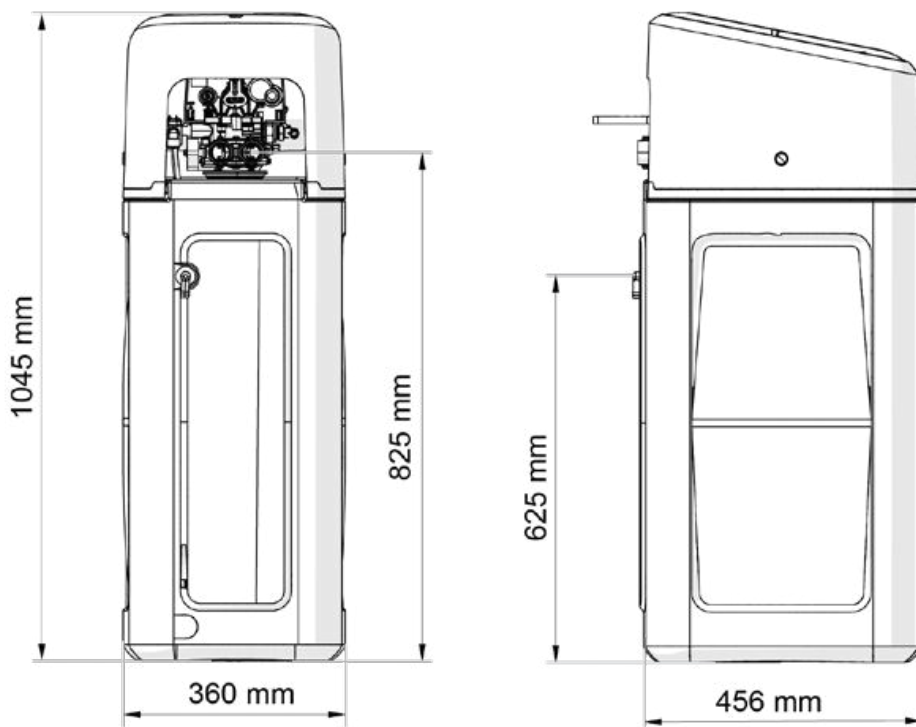

TECHNICKÁ DATA

PARAMETRY	Foleo 10	Foleo 15	Foleo 20	Foleo 30
Kód produktu	4000116 W	4000117 W	4000118 W	4000119 W
Objem filtrační náplně (l)	10 l	15 l	20 l	28 l
Počet osob (doporučený)	1-2	až 4	až 6	až 8
Jmenovitý průtok (m ³ /h) (Výstupní tvrdost 0 °dH)	0,60 m ³ /h	0,90 m ³ /h	1,20 m ³ /h	1,68 m ³ /h
Jmenovitý průtok (m ³ /h) (Výstupní tvrdost 0-5 °dH)	0,72 m³/h	1,08 m³/h	1,44 m³/h	2,02 m³/h
Maximální průtok (m ³ /h) (výstupní tvrdost více 5 °dH)	1,00 m ³ /h	1,50 m ³ /h	2 m ³ /h	2,80 m ³ /h
Spotřeba soli g/ l filtrační náplně (standardní nastavení)	80 g/l	80 g/l	80 g/l	80 g/l
Množství soli na regeneraci (kg)	0,8 kg	1,2 kg	1,6 kg	2,24 kg
Spotřeba vody na regeneraci (l)	42 l	48 l	77 l	99 l
Kapacita změkčovače °dH x m ³	28,5 °dH · m ³	42,7 °dH · m ³	56,9 °dH · m ³	79,7 °dH · m ³
Kapacita v m ³ pro tvrdost vstupující vody 17 °dH a nastavení výstupní tvrdosti 6 °dH	2,42 m ³	3,63 m ³	4,84 m ³	6,78 m ³
Maximální roční úspora spotřeby soli v % v porovnání se standardním řešením <i>Regenerace 80 g/l filtrační náplně v intervalu 4 kalendářních dní. Rezerva 20 % změkčovače</i>	50 %			
Obtok z nerez oceli	přiložený			
Vyjímatelný prostor pro sůl	přiložený			
Kapacita prostoru pro sůl (kg)	15 kg	15 kg	25 kg	25 kg
Systémové rozhraní	Dotykový displej			
Rozměry balení (Š x D x V) mm	400 x 600 x 760		400 x 600 x 1200	
Hmotnost výrobku	12 kg	18 kg	24 kg	35 kg
Rozměry balení (Š x D x V) mm	360 x 456 x 750		360 x 456 x 1045	
Počet na paletě	10		5	
Rozměry palety (Š x D x V) mm	1000 x 1200 x 1720		1000 x 1200 x 1117	

Poznámka: tento případ je vypočítáný pro spotřebu soli 80 g/l filtrační náplně. Pokud by vstupní tvrdost byla vyšší než 17 °dH (cca 3 mmol/l), může být zapotřebí zvýšit dávkování soli pro zajištění řádné regenerace vrstvy filtrační náplně. Tatáž simulace se 120 g/l filtrační náplně vede k předpokládané průměrné úspoře soli 35,5 %, zatímco stejná simulace provedená při 160 g/l vede k předpokládané úspoře soli 50 %.

* Foleo se vyznačuje variabilní spotřebou soli, proto se potřebné množství soli vypočítává řídící jednotkou při zahájení každé regenerace. Toto maximální množství odpovídá případům, kdy bylo vyčerpáno 100 % kapacity nebo spotřebě standardního změkčovače bez variabilní spotřeby (variable brining).

** Foleo Smart Softener automaticky vypočítává kapacitu filtrační náplně na základě standardních hodnot při každém zapnutí systému po dlouhodobějším odpojení. Hodnoty uvedené v tomto technickém listu nejsou standardní, ale jsou dosažitelné za specifických podmínek (tvrdost nižší než 17 °dH – cca 3 mmol/l) a Foleo je nastaven na tyto hodnoty při uvedení do provozu.


CELKOVÉ ZOBRAZENÍ
Foleo 10L-15L

Foleo 20L-30L

www.pentair.eu

Všechny uvedené ochranné známky a loga Pentair jsou vlastnictvím firmy Pentair. Registrované a neregistrované ochranné známky a loga třetích stran jsou vlastnictvím jejich příslušných vlastníků. Apple App Store® je registrovaná ochranná známka Apple, Inc. Google Play™ je registrovaná ochranná známka Google, LLC. Slovní známka a logo Bluetooth® jsou registrované ochranné známky Bluetooth SIG, Inc. a Pentair je používá licenčně.

MKT-TS-129-EN-D © 2022 Pentair. Veškerá práva vyhrazena.