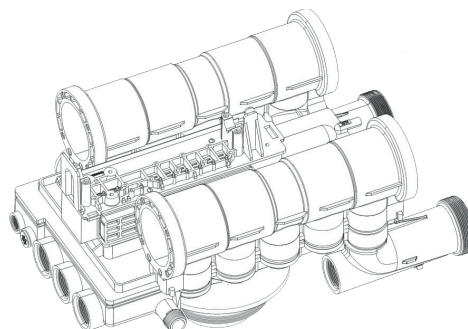
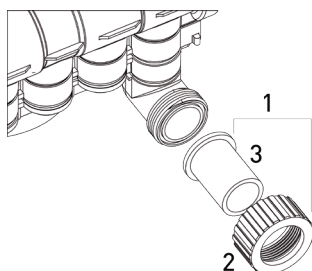


# MAGNUM IT TWIN 764

NÁHRADNÍ  
DÍLY

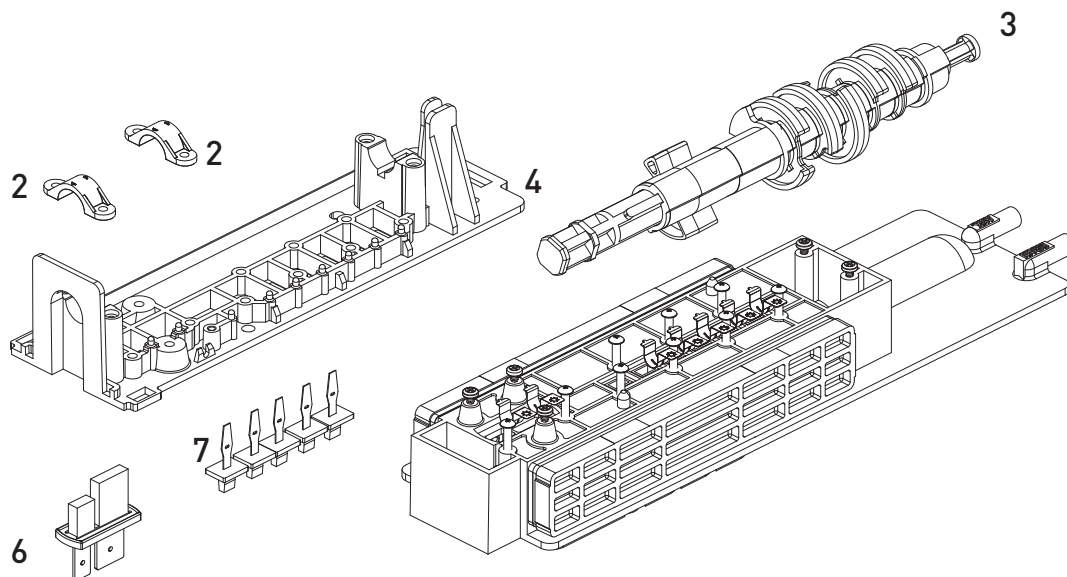


## Magnum přípojky

Číslo	Kód	Název
1	1001655	Sada přípojek (3ks) pro Autotrol Magnum Cv. Lepené PVC d50mm.
	3023674	Sada přípojek (3ks) pro Autotrol Magnum IT na závít 2". Materiál: nerez.
	1040784	Sada přípojek (3ks) pro Autotrol Magnum Cv. Lepené PVC d50mm.
	1040785	Sada přípojek (3ks) pro Autotrol Magnum IT. Lepené PVC d63mm.
2	1000356	Plastová matice 1 1/2" pro Autotrol Magnum Cv anebo odpadního připojení Cv/IT
3	3014556	Nerezová přípojka 1 1/2" (bez matice) pro Autotrol Magnum Cv anebo odpadního připojení Cv/IT
3	1000359	50mm PVC přípojka (bez matice) pro Autotrol Magnum Cv anebo odpadního připojení Cv/IT
*	1010160	Gumový o-kroužek pro přípojky Autotrol Magnum 1 1/2"
*	1010165	Gumový o-kroužek pro přípojky Autotrol Magnum 2"
*	1010162	Velký o-kroužek mezi ventil a tankem, Autotrol Magnum
*	1010160	Malý o-kroužek pro vnitřní stoupačí trubku, Autotrol Magnum
	CH20805	Adaptér pro připojení na tlakovou nádobu s 6" přírubou, Autotrol Magnum
	3024790	4" nerezový adapter pro připojení na tlakovou nádobu s 4" přírubou, Autotrol Magnum
	3024785	Upínací nerezová svorka, pro 4" adapter připojení na tlakovou nádobu, Autotrol Magnum
	3026486	O-kroužek mezi adapterem 4" a ventilem Autotrol Magnum 293/298
	1040921S	PVC adaptér pro boční montáž ventilu Autotrol Magnum 293/298

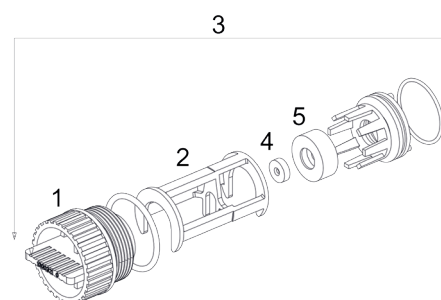
# MAGNUM IT TWIN 764

NÁHRADNÍ  
DÍLY



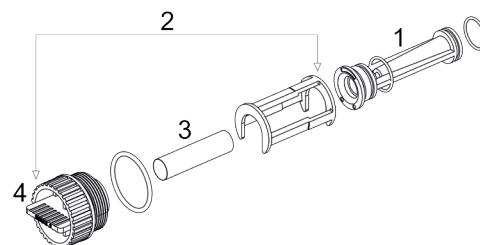
## Magnum Logix vačková hřídel

Číslo	Kód	Název
3	1267726	Váčková hřídel pro Autotrol Magnum ventil, systémy s jediným tankem a „L“ systémy
	1001751	Váčková hřídel pro Autotrol Magnum hlavice, pro TWIN dvojité systémy
2	1000589	Náhradní plastová objímka pro upevnění váčkové hřídele, Autotrol Magnum a 368
4	1000339	Horní deska ventil Autotrol Magnum Cv, IT
*	3018941	Sada šroubku (19ks) pro upevnění horní desky a váčkové hřídele, Autotrol Magnum
6	1000391	Samostatná náhradní klapka pro ovládání nasávání a doplnění solanky
7	1000328	Sada klapek (7ks) pro Magnum Cv a IT
*	1001580	Sada listových pružin (14ks) pro klapky Magnum hlavice
*	1040692	Kompletní sada všech klapek (6+7) a listových pružin (14ks), Autotrol Magnum
*	1000343	Plastový kryt váčkové hřídele pro Autotrol Magnum hlavice



## Magnum trysky na doplnění - Refill

Číslo	Kód	Název
1	1040688	Zátka pro injektor, refill, turbínu a otvor regulace tlaku. Včetně o-kroužku. Autotrol Magnum.
3	1040687	Kompletní smontována tryska refill (samotná vložka - na výběr). Autotrol Magnum.
4	1000421	Gumová vložka refill - pro 14" tank - 0,7 gpm. Autotrol Magnum.
	1000422	Gumová vložka refill - pro 16" tank - 0,8 gpm. Autotrol Magnum.
	1000423	Gumová vložka refill - pro 18" tank - 1,0 gpm. Autotrol Magnum.
	1000424	Gumová vložka refill - pro 21" tank - 1,4 gpm. Autotrol Magnum.
	1000425	Gumová vložka refill - pro 24" tank - 2,0 gpm. Autotrol Magnum.
	1000426	Gumová vložka refill - pro 30" tank - 3,0 gpm. Autotrol Magnum.
	1000427	Gumová vložka refill - pro 36" tank - 5,0 gpm. Autotrol Magnum.
5	1000479	Plastový kroužek - držák - pro vložku refill. Autotrol Magnum.

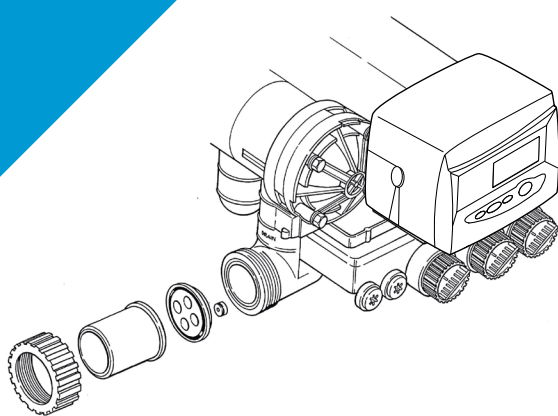


## Magnum injektory

Číslo	Kód	Název
1		<b>Injektory s O-kroužky:</b>
	1040670	Tryska injektor pro tank 14" - 0,5 gpm. Autotrol Magnum.
	1040671	Tryska injektor pro tank 16" - 0,5 gpm. Autotrol Magnum.
	1040672	Tryska injektor pro tank 18" - 0,6 gpm. Autotrol Magnum.
	1040673	Tryska injektor pro tank 21" - 0,9 gpm. Autotrol Magnum.
	1040674	Tryska injektor pro tank 24" - 1,4 gpm. Autotrol Magnum.
	1040675	Tryska injektor pro tank 30" - 2,0 gpm. Autotrol Magnum.
	1040676	Tryska injektor pro tank 36" - 3,3 gpm. Autotrol Magnum.
	1040669	Tryska injektoru se zátkou - pro filtr. Autotrol Magnum.
2	1040677	Kompletní vedení injektoru včetně víčka. Bez injektoru. Autotrol Magnum.
3	1000322	Nerezové sítko injektoru. Autotrol Magnum.
4	1040688	Zátka pro injektor, refill, turbínu a otvor regulace tlaku. Včetně o-kroužku. Autotrol Magnum.

# MAGNUM IT TWIN 764

NÁHRADNÍ  
DÍLY

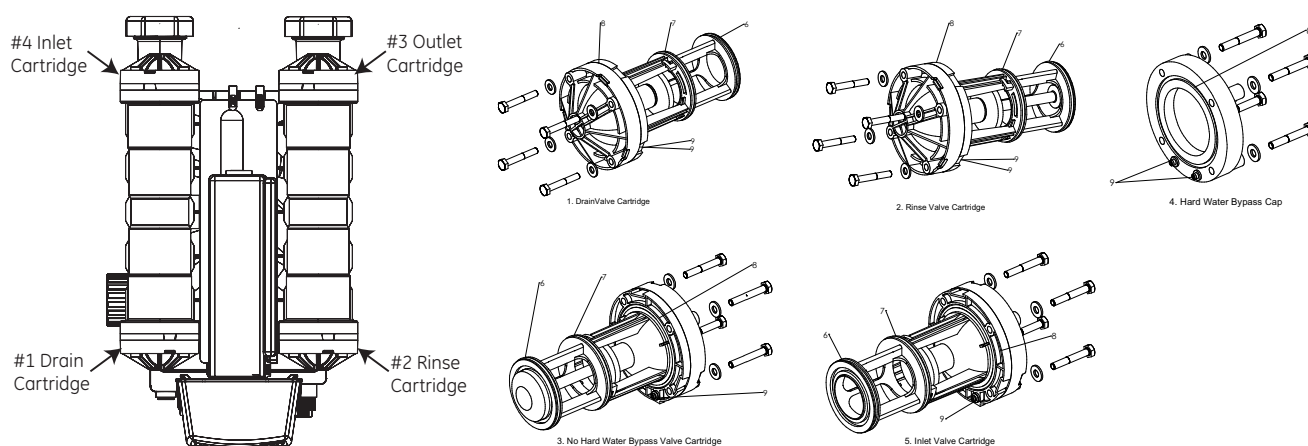


## Magnum DLFC gumové vložky

Číslo	Kód	Název
1040762		Plastový DLFC disk včetně o-kroužků bez gumových vložek, Autotrol Magnum.
A-M-DLFC-5		Modrá gumová vložka pro DLFC disk Autotrol Magnum, 5 gpm
A-M-DLFC-6		Červená gumová vložka pro DLFC disk Autotrol Magnum, 6 gpm
A-M-DLFC-7		Hnědá gumová vložka pro DLFC disk Autotrol Magnum, 7 gpm
A-M-DLFC-8		Zelená gumová vložka pro DLFC disk Autotrol Magnum, 8 gpm
A-M-DLFC-9		Bílá gumová vložka pro DLFC disk Autotrol Magnum, 9 gpm
A-M-DLFC-10		Oranžová gumová vložka pro DLFC disk Autotrol Magnum, 10 gpm
A-M-DLFC-0		Černá gumová vložka pro DLFC disk Autotrol Magnum, 0 gpm. Slepá.

# MAGNUM IT TWIN 764

NÁHRADNÍ  
DÍLY



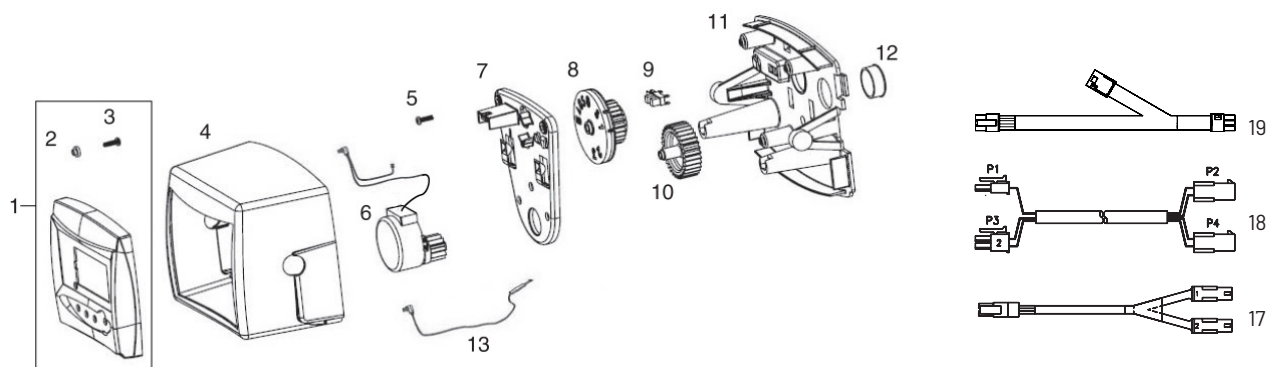
## Magnum pístony

Číslo	Kód	Název
1	1000366	Kompletní píston odpadu (Drain) a výstupu (Outlet) - bez by-passu vody. Autotrol Magnum
2	1000365	Kompletní píston proplachu (Rinse). Autotrol Magnum
3	1000366	Kompletní píston odpadu (Drain) a výstupu (Outlet) - bez by-passu vody. Autotrol Magnum
4	1000336	Víčko výstupu (Outlet) - s by-passem vody. Autotrol Magnum
5	1000317	Kompletní píston vstupu (Inlet). Autotrol Magnum
6	1010157	O-kroužek #147 EPDM
7	1010158	O-kroužek #149 EPDM
8	1231646	O-kroužek
9	1010116	O-kroužek 2x #107 EPDM
*	1040690	Set o-kroužku (1x #8, 2x #9) pro píston Autotrol Magnum
*	1040689	Set o-kroužku (1x#6, 1x#7, 1x#8, 2x#9) pro píston Autotrol Magnum

Poznámka: Položky 1 a 3 jsou totožné.

# MAGNUM IT TWIN 764

NÁHRADNÍ  
DÍLY

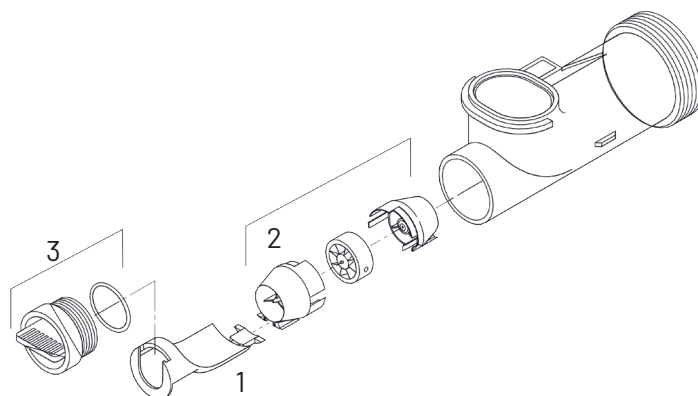


## Magnum řídicí jednotky

Číslo	Kód	Název
1+2+3	3030409	Řídicí jednotka (počítač) pro Magnum – Logix 764 – kapacitní pro TWIN, DUO
16	1254886	Plastová krytka (emulace počítače) pro druhou ventil Autotrol TWIN, DUO
2	1266224	Plastový knot pro uchycení displeje pro Magnum (2ks). Autotrol Magnum
3	1005981	Šrouby pro uchycení displeje pro Magnum (2ks). Autotrol Magnum
4	1262674	Plastový kryt celé ovládací jednotky pro Autotrol Magnum
5	1005981	Šroubky (2ks) mezi přední a zadní částí řídicí jednotky pro Autotrol Magnum
6	1238861	Autotrol motor včetně kabelu pro 255, 263, 268, 278 a Magnum
7	1262673	Deska o zubeného kola. Autotrol Magnum
8	1262581	Hlavní ozubené kolo. Autotrol Magnum
9	1235373	Světelné čidlo váčkové hřídele pro Autotrol ventily
10	1262672	Volnoběžné ozubené kolo. Autotrol Magnum
11	1262580	Zadní deska řídicí jednotky Autotrol Magnum
13	1266722	Kabel k turbínce, pro Magnum IT, délka 80cm. Autotrol Magnum
	1266723	Kabel k turbínce, pro Autotrol Magnum, délka 300cm
	1266724	Kabel k turbínce, pro Autotrol Magnum, délka 750cm
14	1233809	Sada pro opravu mechanické částí Autotrol Magnum (5,6,7,8,9,10,12)
*	1000814	Adaptér (trafo) pro všechny řídicí jednotky Autotrol, Evropská zástrčka 230V
17	3016715	Propojovací kabel senzorů průtoku – typ Y – pro Autotrol TWIN dvojité ventil
18	3016775	Propojovací kabel pro Autotrol TWIN dvojité ventil
19	3020228	Propojovací kabel pro blokáce regenerací Autotrol (jenom pro 764 „L“ konfigurace)

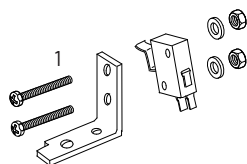
# MAGNUM IT TWIN 764

NÁHRADNÍ  
DÍLY

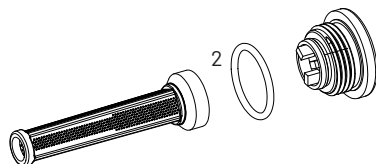


## Magnum IT turbine

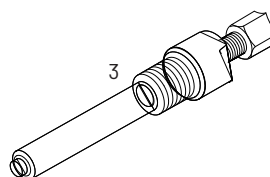
Item	Old part number	Reference	Description	Packing qty
1	1000074		Rohový plastový držák turbíny měření průtoku pro Autorol Magnum IT 2"	
2	1232965		Kompletní interní turbína pro Autorol Magnum IT 2"	
3	1040688		Zátka pro injektor, refill, turbínu a otvor regulace tlaku. Včetně o-kroužku. Autotrol Magnum.	
*	1266722		Kabel k turbínce, pro Magnum IT, délka 80cm. Autotrol Magnum	



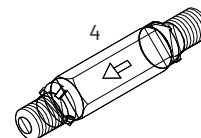
Switch Kit



Pilot Filter Screen Assembly



External Pilot Feed Adapter



Pilot System Check Valves

Číslo	Kód	Název
	3019469	Autotrol Magnum mikrospínač pro vzdálené hlášení regenerace, 230V, max 5A
2	1000226	Autotrol vnitřní filtrační košíček se sítkem a o-kroužkem
3	1040688	Pilot feed adapter – připojení externího tlaku pro chod regenerace ventil. Autotrol Magnum
*	3025780	Plastová zpětná klapka pro standardní (vnitřní) provedení pilotu. Autotrol Magnum