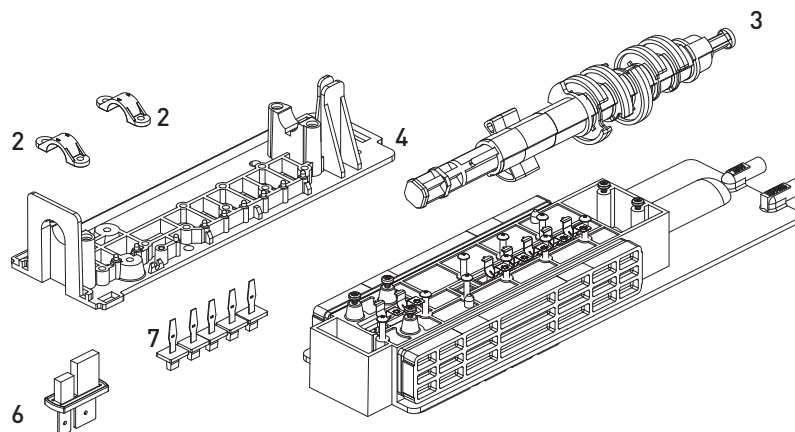


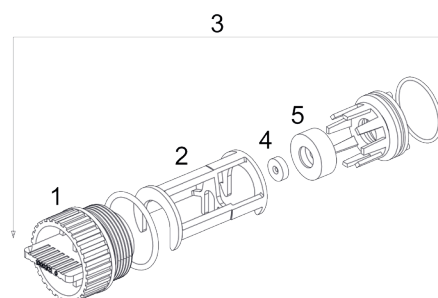
## Magnum přípojky

Číslo	Kód	Název
1	1001656	Sada přípojek (3ks) pro Autotrol Magnum Cv. Lepené PVC d50mm.
	3023674	Sada přípojek (3ks) pro Autotrol Magnum IT na závít 2". Materiál: nerez.
	1040785	Sada přípojek (3ks) pro Autotrol Magnum IT. Lepené PVC d63mm.
2	1000356	Plastová matice 1 1/2" pro Autotrol Magnum Cv anebo odpadního připojení Cv/IT
3	3014556	Nerezová přípojka 1 1/2" (bez matice) pro Autotrol Magnum Cv anebo odpadního připojení Cv/IT
3	1000359	50mm PVC přípojka (bez matice) pro Autotrol Magnum Cv anebo odpadního připojení Cv/IT
*	1010160	Gumový o-kroužek pro přípojky Autotrol Magnum 1 1/2"
	1010165	Gumový o-kroužek pro přípojky Autotrol Magnum 2"
	1010162	Velký o-kroužek mezi ventil a tankem, Autotrol Magnum
	1010160	Malý o-kroužek pro vnitřní stoupačí trubku, Autotrol Magnum
	CH20805	Adaptér pro připojení na tlakovou nádobu s 6" přírubou, Autotrol Magnum
	3024790	4" nerezový adapter pro připojení na tlakovou nádobu s 4" přírubou, Autotrol Magnum
	3024785	Upínací nerezová svorka, pro 4" adapter připojení na tlakovou nádobu, Autotrol Magnum
	3026486	O-kroužek mezi adapterem 4" a ventilem Autotrol Magnum 293/298
	1040921S	PVC adaptér pro boční montáž ventilu Autotrol Magnum 293/298



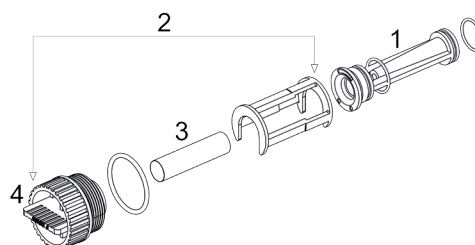
## Magnum Logix váčková hřídel

Číslo	Kód	Název
3	1267726	Váčková hřídel pro Autotrol Magnum ventil, systémy s jediným tankem a „L“ systémy
2	1000589	Náhradní plastová objímka pro upevnění váčkové hřídele, Autotrol Magnum a 368
4	1000339	Horní deska ventil Autotrol Magnum Cv, IT
*	3018941	Sada šroubku (19ks) pro upevnění horní desky a váčkové hřídele, Autotrol Magnum
6	1000391	Samostatná náhradní klapka pro ovládání nasávání a doplnění solanky
7	1000328	Sada klapek (7ks) pro Magnum Cv a IT
*	1001580	Sada listových pružin (14ks) pro klapky Magnum hlavice
*	1040692	Kompletní sada všech klapek (6+7) a listových pružin (14ks), Autotrol Magnum
*	1000343	Plastový kryt váčkové hřídele pro Autotrol Magnum hlavice



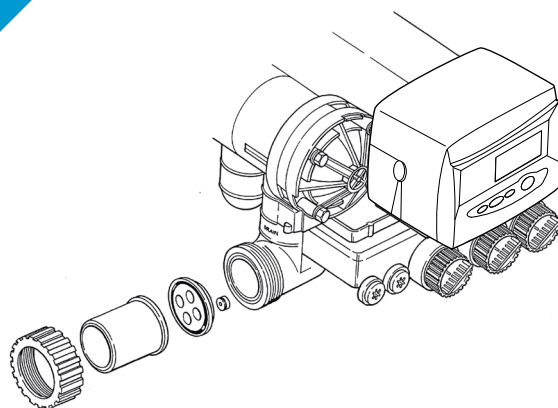
## Magnum trysky na doplnění - Refill

Číslo	Kód	Název
1	1040688	Zátka pro injektor, refill, turbínu a otvor regulace tlaku. Včetně o-kroužku. Autotrol Magnum.
3	1040687	Kompletní smontována tryska refill (samotná vložka - na výběr). Autotrol Magnum.
4	1000421	Gumová vložka refill - pro 14" tank - 0,7 gpm. Autotrol Magnum.
	1000422	Gumová vložka refill - pro 16" tank - 0,8 gpm. Autotrol Magnum.
	1000423	Gumová vložka refill - pro 18" tank - 1,0 gpm. Autotrol Magnum.
	1000424	Gumová vložka refill - pro 21" tank - 1,4 gpm. Autotrol Magnum.
	1000425	Gumová vložka refill - pro 24" tank - 2,0 gpm. Autotrol Magnum.
	1000426	Gumová vložka refill - pro 30" tank - 3,0 gpm. Autotrol Magnum.
	1000427	Gumová vložka refill - pro 36" tank - 5,0 gpm. Autotrol Magnum.
5	1000479	Plastový kroužek - držák - pro vložku refill. Autotrol Magnum.



## Magnum injektory

Číslo	Kód	Název
1		<b>Injektory s O-kroužky:</b>
	1040670	Tryska injektor pro tank 14" - 0,5 gpm. Autotrol Magnum.
	1040671	Tryska injektor pro tank 16" - 0,5 gpm. Autotrol Magnum.
	1040672	Tryska injektor pro tank 18" - 0,6 gpm. Autotrol Magnum.
	1040673	Tryska injektor pro tank 21" - 0,9 gpm. Autotrol Magnum.
	1040674	Tryska injektor pro tank 24" - 1,4 gpm. Autotrol Magnum.
	1040675	Tryska injektor pro tank 30" - 2,0 gpm. Autotrol Magnum.
	1040676	Tryska injektor pro tank 36" - 3,3 gpm. Autotrol Magnum.
	1040669	Tryska injektoru se zátkou - pro filtr. Autotrol Magnum.
2	1040677	Kompletní vedení injektoru včetně víčka. Bez injektoru. Autotrol Magnum.



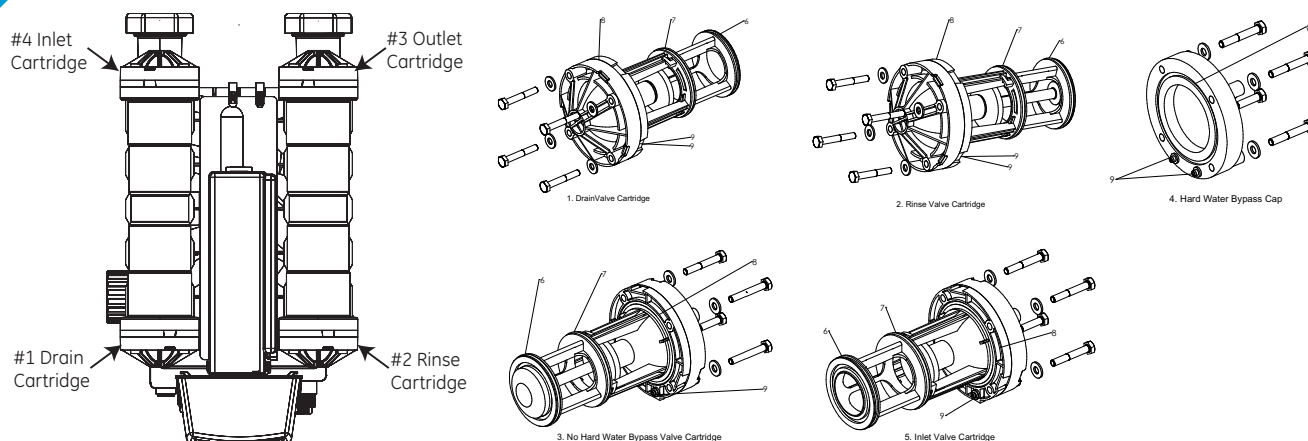
## Magnum DLFC gumové vložky

Číslo	Kód	Název
1040762		Plastový DLFC disk včetně o-kroužků bez gumových vložek, Autotrol Magnum.
A-M-DLFC-5		Modrá gumová vložka pro DLFC disk Autotrol Magnum, 5 gpm
A-M-DLFC-6		Červená gumová vložka pro DLFC disk Autotrol Magnum, 6 gpm
A-M-DLFC-7		Hnědá gumová vložka pro DLFC disk Autotrol Magnum, 7 gpm
A-M-DLFC-8		Zelená gumová vložka pro DLFC disk Autotrol Magnum, 8 gpm
A-M-DLFC-9		Bílá gumová vložka pro DLFC disk Autotrol Magnum, 9 gpm
A-M-DLFC-10		Oranžová gumová vložka pro DLFC disk Autotrol Magnum, 10 gpm
A-M-DLFC-0		Černá gumová vložka pro DLFC disk Autotrol Magnum, 0 gpm. Slepá.



# MAGNUM 742-762

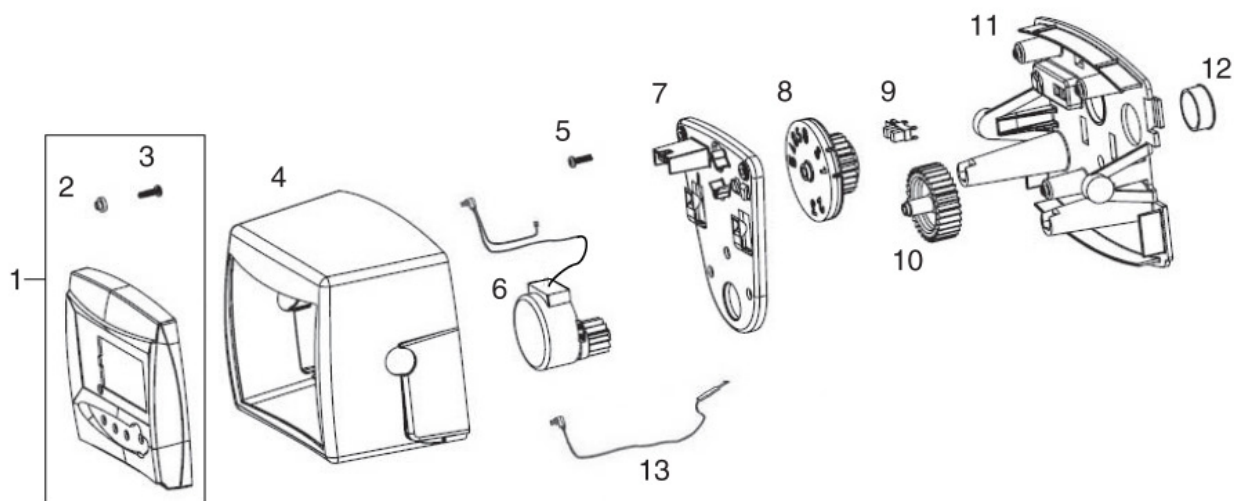
NÁHRADNÍ  
DÍLY



## Magnum pístony

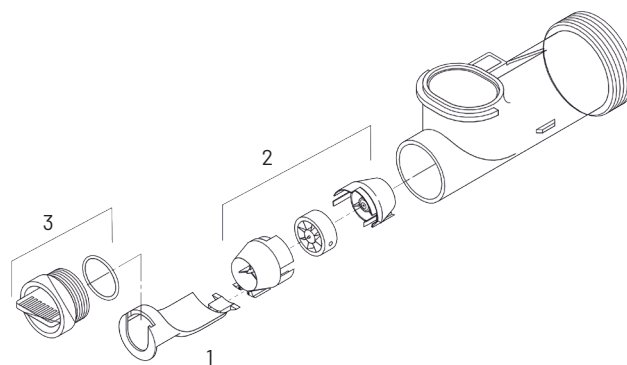
Číslo	Kód	Název
1	1000366	Kompletní píston odpadu (Drain) a výstupu (Outlet) - bez by-passu vody. Autotrol Magnum
2	1000365	Kompletní píston proplachu (Rinse). Autotrol Magnum
3	1000366	Kompletní píston odpadu (Drain) a výstupu (Outlet) - bez by-passu vody. Autotrol Magnum
4	1000336	Víčko výstupu (Outlet) - s by-passem vody. Autotrol Magnum
5	1000317	Kompletní píston vstupu (Inlet). Autotrol Magnum
6	1010157	O-kroužek #147 EPDM
7	1010158	O-kroužek #149 EPDM
8	1231646	O-kroužek
9	1010116	O-kroužek 2x #107 EPDM
*	1040690	Set o-kroužku (1x #8, 2x #9) pro píston Autotrol Magnum
*	1040689	Set o-kroužku (1x#6, 1x#7, 1x#8, 2x#9) pro píston Autotrol Magnum

Poznámka: Položky 1 a 3 jsou totožné.



## Magnum řídicí jednotky

Číslo	Kód	Název
1+2+3	1265832	Řídicí jednotka (počítač) pro Magnum – Logix 742F – časová filtrační
	1265833	Řídicí jednotka (počítač) pro Magnum – Logix 762F – kapacitní filtrační
	1265834	Řídicí jednotka (počítač) pro Magnum – Logix 742 – časová změkčovací
	1265835	Řídicí jednotka (počítač) pro Magnum – Logix 762 – kapacitní změkčovací
2	1266224	Plastový knot pro uchycení displeje pro Magnum (2ks). Autotrol Magnum
3	1005981	Šrouby pro uchycení displeje pro Magnum (2ks). Autotrol Magnum
4	1262674	Plastový kryt celé ovládací jednotky pro Autotrol Magnum
5	1005981	Šroubky (2ks) mezi přední a zadní částí řídicí jednotky pro Autotrol Magnum
6	1238861	Autotrol motor včetně kabelu pro 255, 263, 268, 278 a Magnum
7	1262673	Deska ozubeného kola. Autotrol Magnum
8	1262581	Hlavní ozubené kolo. Autotrol Magnum
9	1235373	Světelné čidlo váčkové hřídele pro Autotrol ventily
10	1262672	Volnoběžné ozubené kolo. Autotrol Magnum
11	1262580	Zadní deska řídicí jednotky Autotrol Magnum
13	1266722	Kabel k turbínce, pro Magnum IT, délka 80cm. Autotrol Magnum
	1266723	Kabel k turbínce, pro Autotrol Magnum, délka 300cm
	1266724	Kabel k turbínce, pro Autotrol Magnum, délka 750cm
5+6+7+8+ 9+10+11+12	1233809	Sada pro opravu mechanické části Autotrol Magnum (5,6,7,8,9,10,12)
*	1000814	Adaptér (trafo) pro všichni řídicí jednotky Autotrol, Evropská zástrčka 230V



## Magnum IT turbine

Číslo	Kód	Název
1	1000074	Rohový plastový držák turbíny měření průtoku pro Autorol Magnum IT 2"
2	1232965	Kompletní interní turbína pro Autorol Magnum IT 2"
3	1040688	Zátka pro injektor, refill, turbínu a otvor regulace tlaku. Včetně o-kroužku. Autotrol Magnum.
*	1266722	Kabel k turbínce, pro Magnum IT, délka 80cm. Autotrol Magnum

## 2" External turbine assy

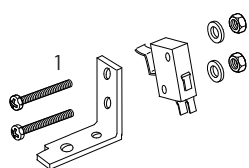
Číslo	Kód	Název
*	1033358	Externí 2" turbína pro Autorol Magnum, samostatná
*	3023537	Externí 2" turbína pro Autorol Magnum, včetně 2" nerez přípojek, vnější závit
*	1034080	Externí 2" turbína pro Autorol Magnum, včetně 2" PVC přípojek, na lepení
*	1034081	Externí 2" turbína pro Autorol Magnum, včetně 2" PVC přípojek, na lepení
*	1030891	Těsnění 2" pro přípojky k turbínce, 1ks
*	1266723	Kabel k turbínce, pro Autotrol Magnum, délka 300cm
*	1266724	Kabel k turbínce, pro Autotrol Magnum, délka 750cm
*	1040784	Sada přípojek (3ks) pro Autotrol Magnum Cv. Lepené PVC d50mm.
*	3023841	Sada přípojek (3ks) pro Autotrol Magnum IT na závit 2". Materiál: nerez.
*	1040785	Sada přípojek (3ks) pro Autotrol Magnum IT. Lepené PVC d63mm.

## 1" external turbine assy

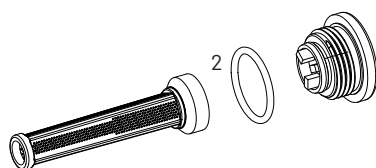
Číslo	Kód	Název
*	1266723	Kabel k turbínce, pro Autotrol Magnum, délka 300cm

# MAGNUM 742-762

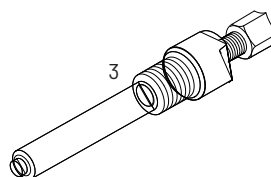
NÁHRADNÍ  
DÍLY



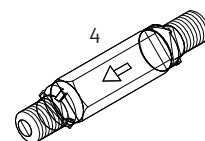
Switch Kit



Pilot Filter Screen Assembly



External Pilot Feed Adapter



Pilot System Check Valves

## Magnum ostatní

Číslo	Kód	Název
	3019469	Autotrol Magnum mikropřepínač pro vzdálené hlášení regenerace, 230V, max 5A
2	1000226	Autotrol vnitřní filtrační košíček se sítkem a o-kroužkem
3	1040668	Pilot feed adapter - připojení externího tlaku pro chod regenerace ventil. Autotrol Magnum
*	3025780	Plastová zpětná klapka pro standardní (vnitřní) provedení pilotu. Autotrol Magnum