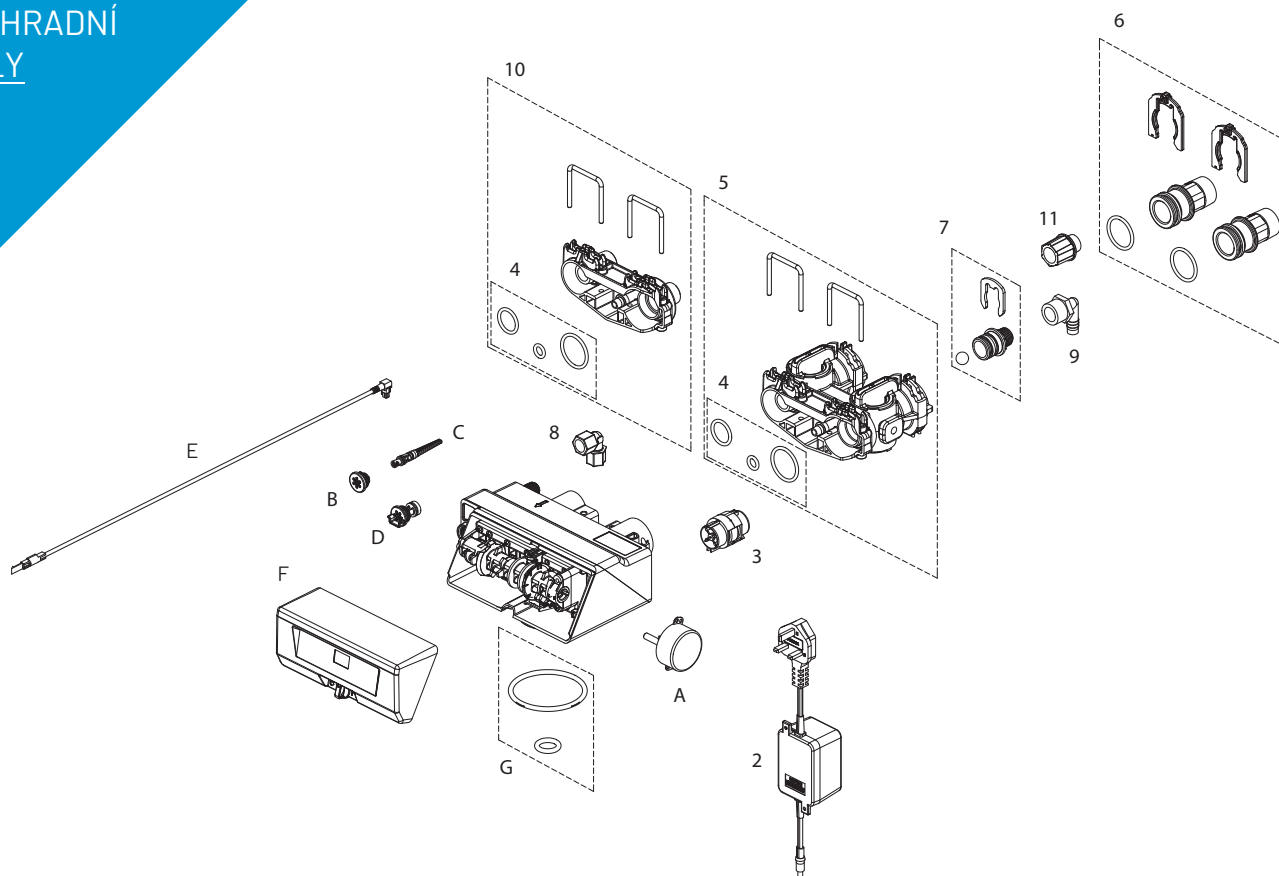


řídící jednotka 604/606

Číslo	Kód	Název
A	4001260	Autotrol motor včetně kabelu pro 368
B	1000269	Krytka injektoru Autotrol (nebo jiného otvoru) včetně o-kroužku
C	3025326	Autotrol "E" injektor - žlutý - (pro 6" tanky) včetně sítka pro 368
	3025327	Autotrol "F" injektor - broskvový - (pro 7" tanky) včetně sítka pro 368
	3025328	Autotrol "G" injektor - béžový - (pro 8" tanky) včetně sítka pro 368
	3025329	Autotrol "H" injektor - světlé purpurový - (pro 9" tanky) včetně sítka pro 368
	4000880	Autotrol "J" injektor - světlé modrý - (pro 10" tanky) včetně sítka pro 368
D	1000221	Autotrol tryska 0.14 refill - doplnění solného tanku. 0,14 gpm. Nutná kulička.
	1243510	Autotrol tryska 0.33 refill - doplnění solného tanku. 0,33 gpm. Nutná kulička.
	1030502	Kulička 0,557" pro trysky refill a backwash. Autotrol.
E	3027837	Kabel k turbíně měření průtoku, pro Autotrol 368
F	4001741	Autotrol 604b řídící jednotka pro 368 ventil. Časová. Pro použití s refill 0,33 gpm a 10" t. nádobou.
	4001742	Autotrol 606b řídící jednotka pro 368 ventil. Kapacitní. Pro použití s refill 0,33 gpm a 10" tl. nádobou.
	4001737	Autotrol 604 řídící jednotka pro 368 ventil. Časová. Pro použití s refill 0,14 gpm.
	4001738	Autotrol 606 řídící jednotka pro 368 ventil. Kapacitní. Pro použití s refill 0,14 gpm.
G	4001889	Sada o-kroužku pro Autotrol 368. velký o-kroužek mezi hlavici a tankem a pro vnitřní stoupací trubku
2	1000814	Adaptér (trafo) pro všechny řídící jednotky Autotrol, Evropská zástrčka 230V
3	3027839	Kompletní turbína měření průtoku pro Autorol 368
4	3031825	Sada o-kroužku pro Autotrol 368 pro připojení přípojek



řídící jednotka 604/606

Číslo	Kód	Název
5	4000886	Kompletní by-pass včetně o-kroužků pro Autotrol 368
6	4001604	Přípojky s vnějším závitem 1" pro by-pass ventilu Autotrol 368
7	4001297	No. 6 - backwash Autotrol 368 pro přírubu s by-passem. Omezovací tryska proplachu. No. 6. Včetně kuličky
	4001298	No. 7 - backwash Autotrol 368 pro přírubu s by-passem. Omezovací tryska proplachu. No. 7. Včetně kuličky
	4001299	No. 8 - backwash Autotrol 368 pro přírubu s by-passem. Omezovací tryska proplachu. No. 8. Včetně kuličky
	4001300	No. 9 - backwash Autotrol 368 pro přírubu s by-passem. Omezovací tryska proplachu. No. 9. Včetně kuličky
	4001545	No. 10 - backwash Autotrol 368 pro přírubu s by-passem. Omezovací tryska proplachu. No. 10. Včetně kuličky
10	4000970	Kompletní adapter s 3/4" přípojky, vnější závít (bez by-passu) pro ventil Autotrol 368
11	3031526	No. 6 - backwash Autotrol 368 pro adapter 3/4". Omezovací tryska proplachu. No. 6. Nutná kulička
	3031527	No. 7 - backwash Autotrol 368 pro adapter 3/4". Omezovací tryska proplachu. No. 7. Nutná kulička
	3031528	No. 8 - backwash Autotrol 368 pro adapter 3/4". Omezovací tryska proplachu. No. 8. Nutná kulička
	3031529	No. 9 - backwash Autotrol 368 pro adapter 3/4". Omezovací tryska proplachu. No. 9. Nutná kulička
	3007947	Sada ovládacích klapek (pogumované plíšky) pro ventil Autotrol 368
	1235373	Světelné čidlo váčkové hřídele pro Autotrol ventily
	1234170	Šroubky (10ks) pro řídící jednotku Autotrol 368
	3022017	Listová pružina ventil Autotrol 368
	3022014	Autotrol 368 váčková hřídel - 7 cyklu - standardní
	1000589	Náhradní plastová objímka pro upevnění váčkové hřídele, Autotrol Magnum a 368