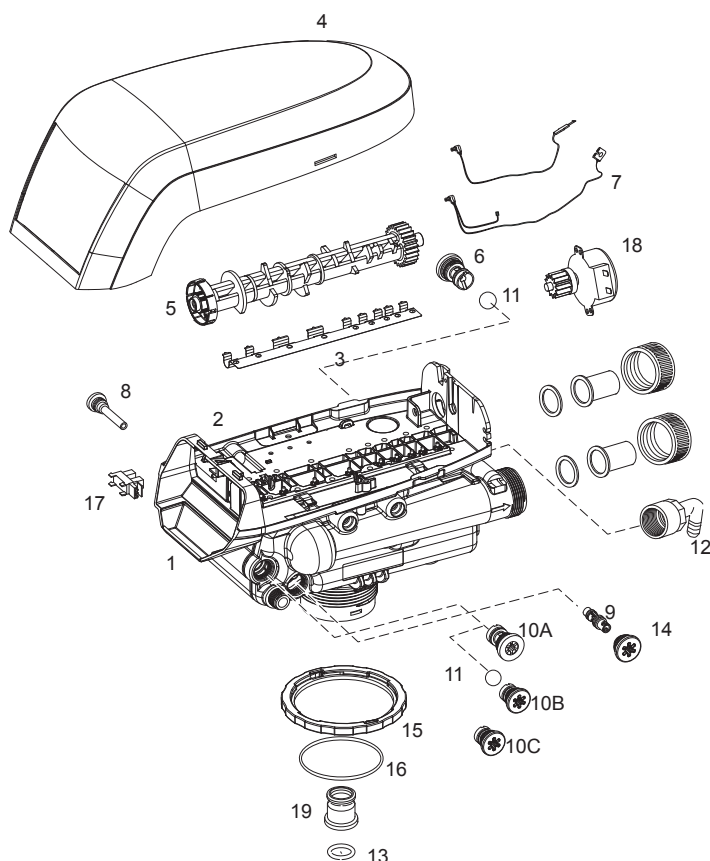


## řídící jednotka 278 PERFORMA CV

Číslo	Kód	Název
1	1255105	Samostatný spodní díl ventil Autotrol 278 bez horní desky
2	1235338	Horní deska ventil Autotrol 263/268/269/278
3	1235339	Listová pružina ventil Autotrol 263/268/269/278
4	1236246	Horní kryt pro ventil Autotrol 255, 263, 268, 269 a 278
5		<b>Performa váčková hřídel:</b>
	1237405	Standardní Autotrol 278 váčková hřídel – černá – pro jednotlivé systémy
6		<b>Omezovací tryska proplachu:</b>
	1000211	Backwash Autotrol. Omezovací tryska proplachu. No. 9 (2.0 gpm; 7.6 lpm). Nutná kulička
	1000212	Backwash Autotrol. Omezovací tryska proplachu. No. 10 (2.5 gpm; 9.5 lpm). Nutná kulička
	1000213	Backwash Autotrol. Omezovací tryska proplachu. No. 12 (3.5 gpm; 13.2 lpm). Nutná kulička
	1000214	Backwash Autotrol. Omezovací tryska proplachu. No. 13 (4.1 gpm; 15.5 lpm). Není nutná kulička
	1000215	Backwash Autotrol. Omezovací tryska proplachu. No. 14 (4.8 gpm; 18.2 lpm). Není nutná kulička
*		<b>Vnější omezovací tryska proplachu:</b>
	1030355	Vnější backwash Autotrol. Tryska proplachu na závit 3/4" - 5 gpm (19 lpm)
	1030356	Vnější backwash Autotrol. Tryska proplachu na závit 3/4" - 6 gpm (22,5 lpm)
	1030357	Vnější backwash Autotrol. Tryska proplachu na závit 3/4" - 7 gpm (26.5 lpm) – pro 16" změkčovač
	1030358	Vnější backwash Autotrol. Tryska proplachu na závit 3/4" - 8 gpm (30 lpm)
	1030359	Vnější backwash Autotrol. Tryska proplachu na závit 3/4" - 9 gpm (34 lpm) – pro 18" změkčovač
	1030360	Vnější backwash Autotrol. Tryska proplachu na závit 3/4" - 10 gpm (38 lpm)
	1000406	Vnější backwash Autotrol. Tryska proplachu na závit 3/4" - 12 gpm (45 lpm) – pro 21" změkčovač
	1000407	Vnější backwash Autotrol. Tryska proplachu na závit 3/4" - 15 gpm (56.8 lpm)

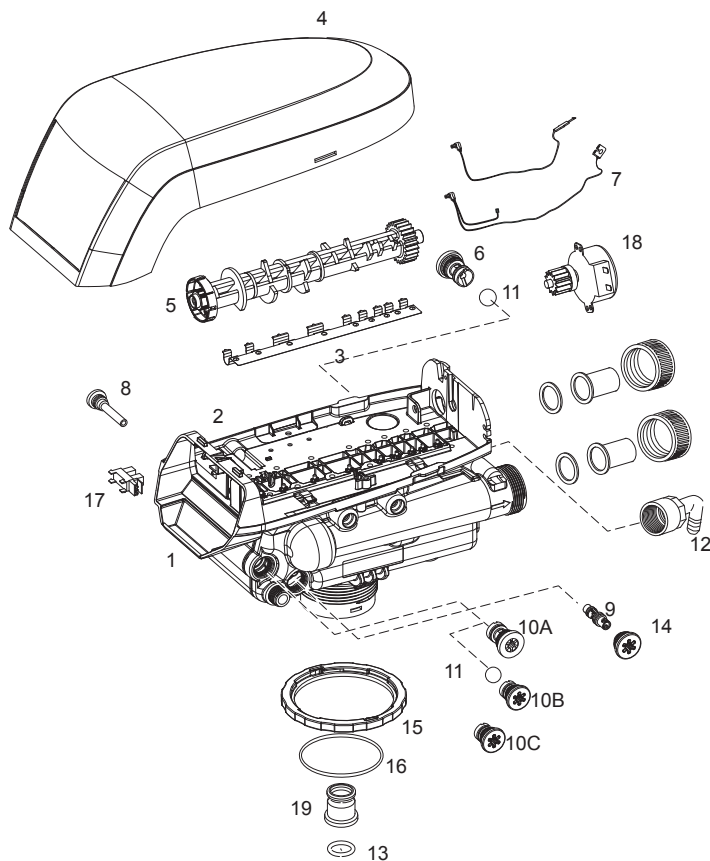


## řídící jednotka 278 PERFORMA CV

Číslo	Kód	Název
	1000409	Vnější backwash Autotrol. Tryska proplachu na zavít 3/4" - 20 gpm (75.7 lpm)
*	1000269	Krytka injektoru Autotrol (nebo jiného otvoru) včetně o-kroužku
7 + 18	1238861	Autotrol motor včetně kabelu pro 255, 263, 268, 278 a Magnum
8	1000226	Autotrol vnitřní filtrační košíček se sítkem a o-kroužkem
9	<b>Injektory:</b>	
	1035737	Autotrol "M" injektor - hnědý - (pro 14" tanky - ventil 278)
	1035738	Autotrol "N" injektor - zelený - (pro 16" tanky)
	1035739	Autotrol "Q" injektor - tmavě modrý - (pro 18" tanky)
	1035884	Autotrol "R" injektor - tmavě šedý - (pro 21" tanky)
10A	1243510	Autotrol tryska 0.33 refill - doplnění solného tanku. 0,33 gpm. Nutná kulička.
10C	1000519	Autotrol tryska 1.33 refill - doplnění solného tanku. 1,3 gpm. Nutná kulička. 278 ventil.
11	1030502	Kulička 0,557" pro trysky refill a backwash. Autotrol.
13	1232370	Autotrol malý o-kroužek pro vnitřní stoupačnou trubku
14	1000269	Krytka injektoru Autotrol (nebo jiného otvoru) včetně o-kroužku
15	1035622	Plastový adapter (kroužek) na tank pro Autotrol 263/268/269/278
16	1010154	Autotrol velký o-kroužek mezi hlavici a tankem
*	1239760	Autotrol 255/268/269/278 sada pro přimíchání vstupní vody (šroub a hranatá maticka)
*	1033444	Kompletní turbínka (senzor průtoku) pro měření průtoku Autotrol 268/269/278

# 278 PERFORMA CV

NÁHRADNÍ  
DÍLY



## řídící jednotka 278 PERFORMA CV

Číslo	Kód	Název
*	1041174	Sada ovládacích klapek (pogumované plíšky) pro Autotrol 263/268/269/278
17	1235373	Světelné čidlo váčkové hřídele pro Autotrol ventily
*	3029962	Bílý kolíček (knot) pro upevnění motoru Autotrol 255/263/268/269/278
*	1235446	Propojovací kabel senzorů průtoku (k turbínce), krátký. Pro Autotrol 255/268/269/278
*	1239754	Autotrol mikrosplínač pro vzdálené hlášení regenerace, 230V, max 5A, horní montáž