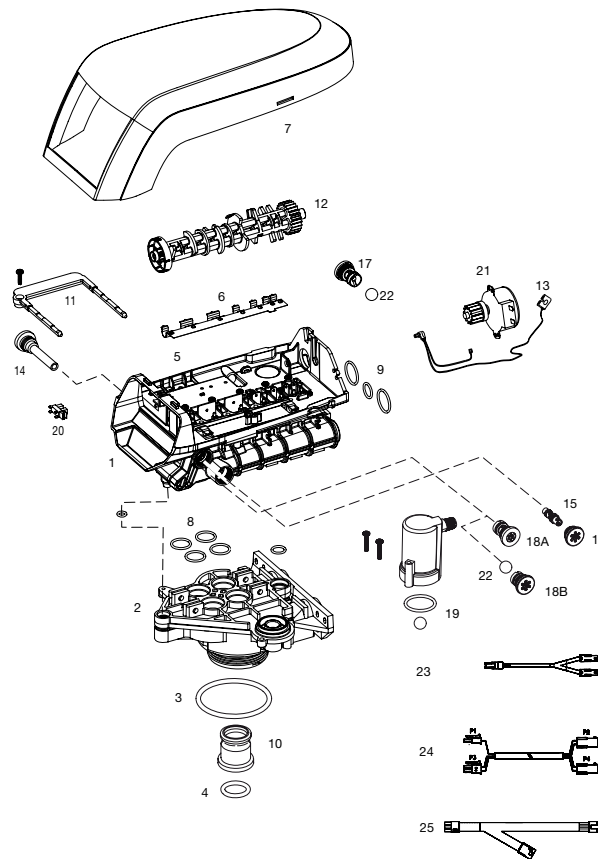


# 255 TWIN

## NÁHRADNÍ DÍLY

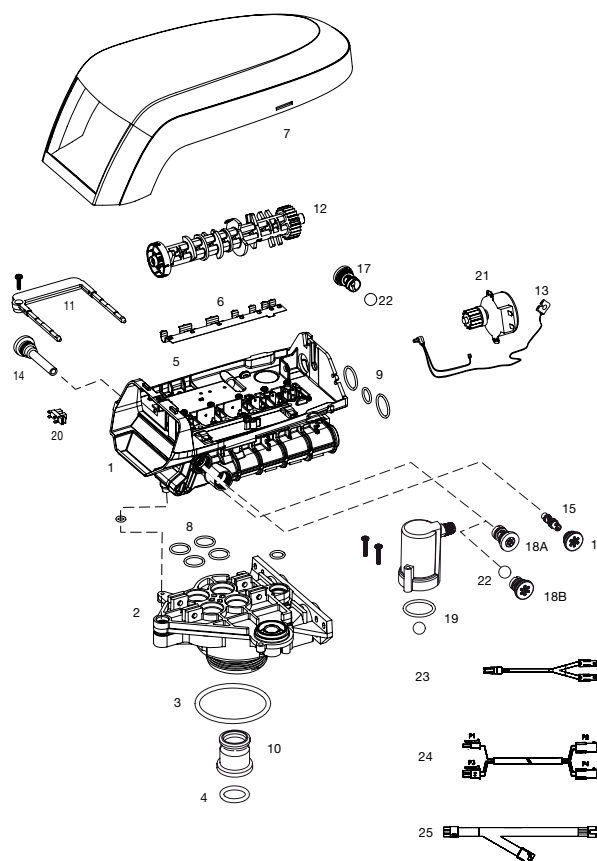


### řídící jednotka 255 TWIN

Číslo	Kód	Název
1	1244650	Autotrol samostatní horní díl ventil 255 bez horní desky
2	1033784	Autotrol samostatní spodní díl ventil 255 bez o-kroužků (adapter na tank)
3	1010154	Autotrol velký o-kroužek mezi hlavici a tankem
4	1232370	Autotrol malý o-kroužek pro vnitřní stoupačnou trubku
5	1235340	Horní deska (spodní díl) ventilu Autotrol 255
6	1235341	Listová pružina ventilu Autotrol 255
7	1236246	Horní kryt pro ventil Autotrol 255, 263, 268, 269 a 278
8	1001404	Sada o-kroužku mezi horním a spodním dílem ventil Autotrol 255
9	1040459	Sada o-kroužku pro přípojky ventil Autotrol 255
*	1000250	Sada ovládacích klapek (pogumované plíšky) pro ventil Autotrol 255
*	1239760	Autotrol 255/268/269/278 sada pro přimíchání vstupní vody (šroub a hranatá maticka)
11		<b>Zajišťovací paka:</b>
	1031402	Červená zajišťovací paka Autotrol 255
12		<b>Váčkové hřídle:</b>
	1235353	Autotrol standardní 255 váčková hřídle - černá - pro jednotlivé systémy
	1236251	Autotrol TWIN 255 váčková hřídle - béžová - pro dvojité systémy
13 + 21	1238861	Autotrol motor včetně kabelu pro 255, 263, 268, 278 a Magnum
14	1000226	Autotrol vnitřní filtrační košíček se sítkem a o-kroužkem

# 255 TWIN

## NÁHRADNÍ DÍLY

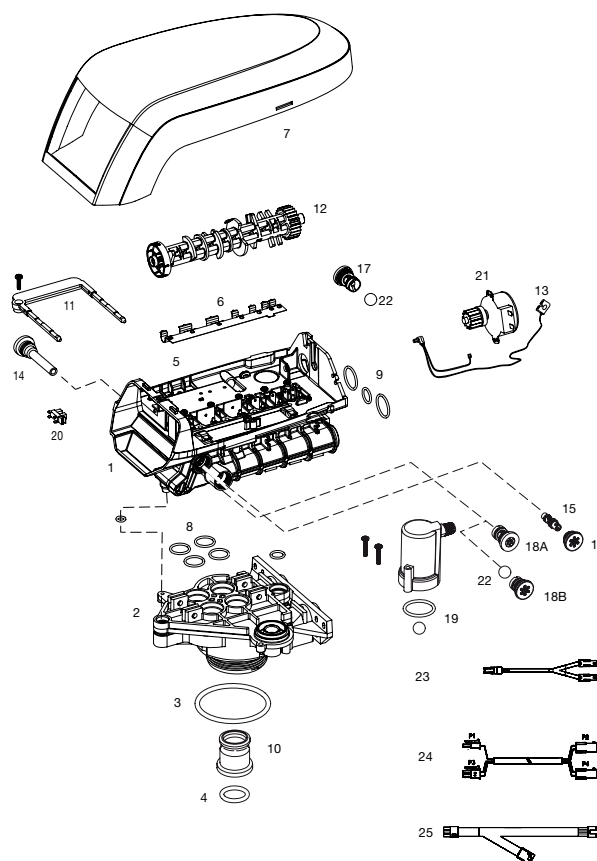


### řídící jednotka 255 TWIN

Číslo	Kód	Název
15		<b>Injektory:</b>
	1035730	Autotrol "E" injektor - žlutý - (pro 6" tanky), ventil 368 a 255
	1035731	Autotrol "F" injektor - broskvový - (pro 7" tanky), ventil 368 a 255
	1035732	Autotrol "G" injektor - béžový - (pro 8" tanky), ventil 368 a 255
	1035733	Autotrol "H" injektor - světlé purpurový - (pro 9" tanky), ventil 368 a 255
	1035734	Autotrol "J" injektor - světlé modrý - (pro 10" tanky), ventil 368 a 255
	1035735	Autotrol "K" injektor - růžový - (pro 12" tanky), ventil 255
	1035736	Autotrol "L" injektor - oranžový - (pro 13-14" tanky), ventil 255
16	1000269	Krytka injektoru Autotrol (nebo jiného otvoru) včetně o-kroužku
17		<b>Omezovací tryska proplachu:</b>
	1000208	Backwash Autotrol. Omezovací tryska proplachu. No. 6. Nutná kulička
	1000209	Backwash Autotrol. Omezovací tryska proplachu. No. 7(1.2 gpm; 4.5 lpm). Nutná kulička
	1000210	Backwash Autotrol. Omezovací tryska proplachu. No. 8(1.6 gpm; 6.1 lpm). Nutná kulička
	1000211	Backwash Autotrol. Omezovací tryska proplachu. No. 9(2.0 gpm; 7.6 lpm). Nutná kulička
	1000212	Backwash Autotrol. Omezovací tryska proplachu. No. 10(2.5 gpm; 9.5 lpm). Nutná kulička
	1000213	Backwash Autotrol. Omezovací tryska proplachu. No. 12(3.5 gpm; 13.2 lpm). Nutná kulička
	1000214	Backwash Autotrol. Omezovací tryska proplachu. No. 13(4.1 gpm; 15.5 lpm). Není nutná kulička
	1000215	Backwash Autotrol. Omezovací tryska proplachu. No. 14(4.8 gpm; 18.2 lpm). Není nutná kulička
18A	1243510	Autotrol tryska 0.33 refill - doplnění solného tanku. 0,33 gpm. Nutná kulička.

# 255 TWIN

## NÁHRADNÍ DÍLY



### řídící jednotka 255 TWIN

Číslo	Kód	Název
19		<b>Air check:</b>
	1032417	Standardní sada 255 Air check, 1/4" přípojka. Včetně o-kroužku a šroubů
20	1235373	Světelné čidlo váčkové hřídele pro Autotrol ventily
*	3029962	Bílý kolíček (knot) pro upevnění motoru Autotrol 255/263/268/269/278
22	1030502	Kulička 0,557" pro trysky refill a backwash. Autotrol.
23	3016715	Propojovací kabel senzorů průtoku - typ Y - pro Autotrol TWIN dvojitě ventil
24	3016775	Propojovací kabel pro Autotrol TWIN dvojitě ventil
25	3020228	Propojovací kabel pro blokace regeneraci Autotrol (jenom pro 764 „L“ konfigurace)
*	1235446	Propojovací kabel senzorů průtoku (k turbince), krátký. Pro Autotrol 255/268/269/278
*	1239754	Autotrol mikrosplnač pro vzdálené hlášení regenerace, 230V, max 5A, horní montáž