

OPTIM Compact 08 až 30

Automatické změkčovače vody OPTIM série Compact 08-30 pro odstranění tvrdosti z vody

Řídící ventil GE Autotrol 255/760.

Návod k instalaci a použití



Výrobce: WATERFILTER s.r.o. Za Zastávkou 373, 109 00 Praha 10, Tel/Fax: 222 711 602

IČ: 278 93 359, DIČ: CZ 278 93 359

e-mail: info@waterfilter.cz www.waterfilter.cz

Vážení zákazníci!

Velice Vám děkujeme, že jste si vybrali systém změkčování vody OPTIM Compact. Při jeho správném používání budete mít měkkou a čistou vodu po mnoho let.

Pro dosažení nejlepších výsledků Vám doporučujeme detailně se seznámit s tímto návodem k použití a uchovávat jej jako příručku při dalším používání. Aby se předešlo problémům a chybám, je nutné si pozorně přečíst celý návod k používání a přísně dbát pokynů při instalaci systému.

Příručka uživatele je nedílnou součástí dodaného zařízení a z těchto důvodů je nutné ji uchovávat po celou dobu životnosti zařízení. Pokud bude nutné změnit místo instalace systému nebo jej bude nutné předat jinému uživateli, uživatel má mít možnost seznámit se s konstrukcí zařízení a ze zásady jeho používání.

S poděkováním,
WATERFILTER s.r.o.

Všechna práva vyhrazená pro: WATERFILTER s.r.o. 2016.

Reprodukce tohoto manuálu anebo jeho části bez písemného souhlasu WATERFILTER s.r.o. je přísně zakázána. Tento manuál je majetkem WATERFILTER s.r.o. a je chráněn zákonem o autorských právech.

WATERFILTER s.r.o. Za Zastávkou 373, 109 00 Praha 10, Czech Republic.
www.waterfilter.cz

Změkčovač vody – základní informace

Změkčovače vody OPTIM Compact se používají na změkčení studené vody, tj. odstranění soli tvrdosti. Měkká voda nejen blahodárně působí na kůži, vlasy, praní prádla, ale zabraňuje i vzniku vodního kamene na sanitární technice, v boilerech, v koupelnách, na záchodech atd.

Změkčovače se instalují na vstupní potrubí do objektu a tím jsou určeny k úpravě pitné a užitkové vody ve všech odběrných místech. Jsou to plně automatické moderní zařízení, které efektivně odstraňují z vody soli vápníku a hořčíku (tvrdost). Kalich změkčovače typu „kabinet“ umožňuje instalaci například v koupelně. Nádoba na ionex a regenerační nádoba jsou v tomto případě umístěny v jednom vzhledově příjemném kalichu.

Změkčovač OPTIM 08 Compact bohatě postačí pro 2-člennou rodinu žijící v rodinném domě nebo bytě. Doporučujeme model OPTIM Compact 25 jako standardní model pro většinu moderních rodin, žijících v rodinných domech. Pokud máte tvrdší vodu, nebo počet obyvatel ve vaší rodině je větší než 4-5 osob, vyberte model OPTIM Compact 30, nebo se obraťte na naši firmu.

Instalaci lze zvládnout max. do 2 hodin. Všechny modely změkčovačů mají 1" připojení do potrubí s vnějším závitem. Naše firma zdarma poskytuje možnost výměny přípojek změkčovače za ¾".

Naše změkčovače mají moderní řídicí hlavice General Electric Osmonics Autotrol Logix, které jsou řízené počítačem. Umožňují individuální nastavení změkčovače podle potřeb každého zákazníka. Řídicí jednotky mají vestavěnou záložní baterii, takže při krátkodobém (do 12 hod) odpojení elektrického proudu, nastavení počítače zůstává.

Elektronická řídicí jednotka LOGIX sleduje průtok vody a sama řídí regenerační a proplachovací cykly dle aktuální spotřeby vody.

Některá doporučení a nedoporučení

Doporučení

- Instalujte systém jenom v souladu s místními pravidly a zákony pro vodu a elektřinu.
- Instalujte klapku snížení tlaku, pokud je tlak vyšší než 7,5 bar.
- Instalujte přepadní hadici 1/2" pro případ přelévání vody ze zařízení. Je to spíše pojistka, kdyby náhodou řídicí jednotka selhala. Aby nedošlo k vyplavení vody mimo změkčovač.
- Při jakýchkoliv spojení hadic vždy kontrolujte integritu a těsnění spojek.
- Doplnujte sůl vždy, když se úroveň vody nachází nad úrovní soli. Nepoužívejte jiné typy soli. Pokud Vaše voda obsahuje železo, prosím nastavte regeneraci každý 4. den (viz nastavení počítače dole). Používání jakékoliv jiné soli než tabletované není doporučováno, protože může obsahovat různá aditiva, která mohou zařízení poškodit.
- Chraňte Váš systém úpravy vody před mrazem (včetně všech jejích částí).
- Pokud provádíte čištění Vaší studny, vrtu či vyměňujete potrubí, vždy zavírejte vstupní ventily systému (bypass systému), aby během servisních prací protékala voda obtokem mimo systém. Jakmile dokončíte servisní práce, otevřete nejbližší kohoutek se studenou vodou k systému a nechte vodu odtéct 2-3 minuty, teprve potom otevřete všechny ventily a přepněte systém do režimu provozu.

Nedoporučení

- Neinstalujte systém, pokud její kompletnost neodpovídá tomuto návodu k použití.
- Neinstalujte systém, pokud teplota vstupní vody je vyšší než 45 °C.
- Nepřipouštějte, aby se do systému dostaly jakékoliv zbytky od svařování kovových či plastových trubek.
- Nepřetahujte plastové fitinky.
- Neinstalujte zařízení tak, aby pak bránilo v přístupu k vodovodnímu potrubí.
- V žádném případě neinstalujte zařízení naopak. Vždy kontrolujte šipky na systému (IN – vstup vody, OUT – výstup vody).
- Nepoužívejte zástrčku, která může být vypnuta vypínačem. Systém vyžaduje stálý zdroj elektrické energie.
- Nespojtejте dohromady drenážní hadici a hadici chránící systém před přeléváním. Obě dvě hadičky musí vést samostatně do kanalizace. Samozřejmě se ujistěte, zda do těchto hadic nejde žádný protitlak.

Technická specifikace:

Řídící jednotka:	PENTAIR Autotrol LOGIX 255/760
Řízení hlavice	Objemové (kapacitní) anebo časové
Programování zařízení:	<u>Automatické, řízené počítačem</u>
Filtrační náplň:	Iontovyměnná pryskyřice
Tank na ionex	Skleněné vlákna
Max pracovní tlak:	8 bar
Přípojky vstup a výstup	Mosáz 1", vnější závit
Přípojka na odpad	Plast 1/2", vnější závit
Pracovní teploty:	1-38°C
Vestavený by-pass	Ano (na jemné michaní vody)
Vnější příruba s hlavním by-passem	Ano
Vestavený vodoměr	Ano
Vestavený průtokoměr	Ano
Pojistný přepad	Ano
Elektrické napětí	230V/50Hz
Příkon	5W
Barva kabinetu	Bílá

Rozměry:	Šířka	Výška	Hloubka	Celková hloubka	Montážní výška	Spotřeba vody
	mm	mm	mm	s přípojkami mm	přípojek mm	litrů/ 1 reg.
OPTIM 08 Compact	320	670	500	650	490	64
OPTIM 15 Compact	320	1010	500	650	835	120
OPTIM 25 Compact	320	1130	500	650	950	200
OPTIM 30 Compact	320	1130	500	650	950	240

Kod produktu	Název	Připojení	Množství náplně litrů	Spotřeba soli (kg/ 1 reg.)	Nominální průtok (m ³ /h) *	Maximální průtok (m ³ /h) **
4103	OPTIM 08 Compact	1"	8 l	1	0,5	1,2
4104	OPTIM 15 Compact	1"	15 l	1,8	0,7	1,5
4105	OPTIM 25 Compact	1"	25 l	3	1	1,8
4106	OPTIM 30 Compact	1"	30 l	3,6	1,1	1,9

* Nominální průtok - je průtok pro trvalý provoz filtru. Účinnost filtrace se nesnižuje a je stálá.

** Maximální průtok - je průtok pro nárazový provoz filtru. Účinnost filtrace se nesnižuje max po dobu 5 minut. Po 5 minutách provozu se účinnost filtrace velmi pomalu začíná klesat.

Jak to funguje?

Během fungování je tvrdost (součet vápníku a hořčíku) nebo jiné nečistoty odstraňovány pomocí filtrační hmoty. Ve změkčovači vody se nachází iont- vyměnitelná pryskyřice (ionex, katexový), který mění kladné kationty ve vodě, například Ca^{2+} , Mg^{2+} atd, za ionty sodíku Na^+ . Během regenerace zařízení jsou tvrdost nebo jiné nečistoty odstraňovány z filtrační hmoty a splachují se do odpadu. V ten samý čas se filtrační schopnosti hmoty regenerují pomocí solného roztoku.

Během fungování změkčovač OPTIM Compact využívá 7 regeneračních cyklů. Řídící jednotka změkčovače je zodpovědná za směřování vodních toků ve filtračním systému během fungování a regenerace.

Provoz

Popis každého cyklu regenerace:

Surová voda prochází přes filtrační hmotu a pak je nasávána do spodního koše, dále jde na výstup ze zařízení. Ionty tvrdosti (vápník+hořčík) nebo jiné nečistoty se odstraňují pomocí filtrační hmoty. Pokud voda prochází přes celou filtrační hmotu, bude kompletně zbavena od tvrdosti.

1. Zpětný proplach (C1)

Voda proudí zpětně přes zařízení (zespoda nahoru). Během tohoto procesu se filtrační hmota zvedne a víří uvnitř tanku, mechanické nečistoty se splachují do odpadu.

2. Obnovení filtračních schopností (regenerace) (C2)

Solný roztok je nasáván do filtrační hmoty a tím pádem se její filtrační schopnosti regenerují. V případě změkčovače se ionty tvrdosti (které byly absorbovány pryskyřicí) vyměňují zpětně za ionty sodíku a jdou do odpadu. Cykl se skládá ze dvou fází: nasávání solného roztoku a samotná regenerace filtrační hmoty (je to nejdelší cyklus celé regenerace).

3. Přestávka na přetlakování (C4)

Regenerace systému se zastavuje na 1 minutu pro vyrovnání tlaků.

4. Proplach (C5)

Voda normálně prochází přes celou filtrační hmotu za účelem propláchnutí filtrační hmoty od zbytků regenerantu (solný roztok).

5. Pomalý proplach – zafiltrování (C6)

Pomalý proplach filtrační hmoty za účelem přípravy hmoty k dalšímu využití.

6. Pomalý proplach 2 – zafiltrování (C7)

Pomalý proplach filtrační hmoty za účelem přípravy hmoty k dalšímu využití.

7. Doplnění tanku se solánkou (C8)

Změkčovač doplňuje solný tank vodou pro přípravu solného roztoku na další regeneraci. Množství vody pro doplnění se řídí počítačem a změkčovač připraví tolik solného roztoku pro další regeneraci kolik je potřeba.

Instalace

UMÍSTĚNÍ ZAŘÍZENÍ

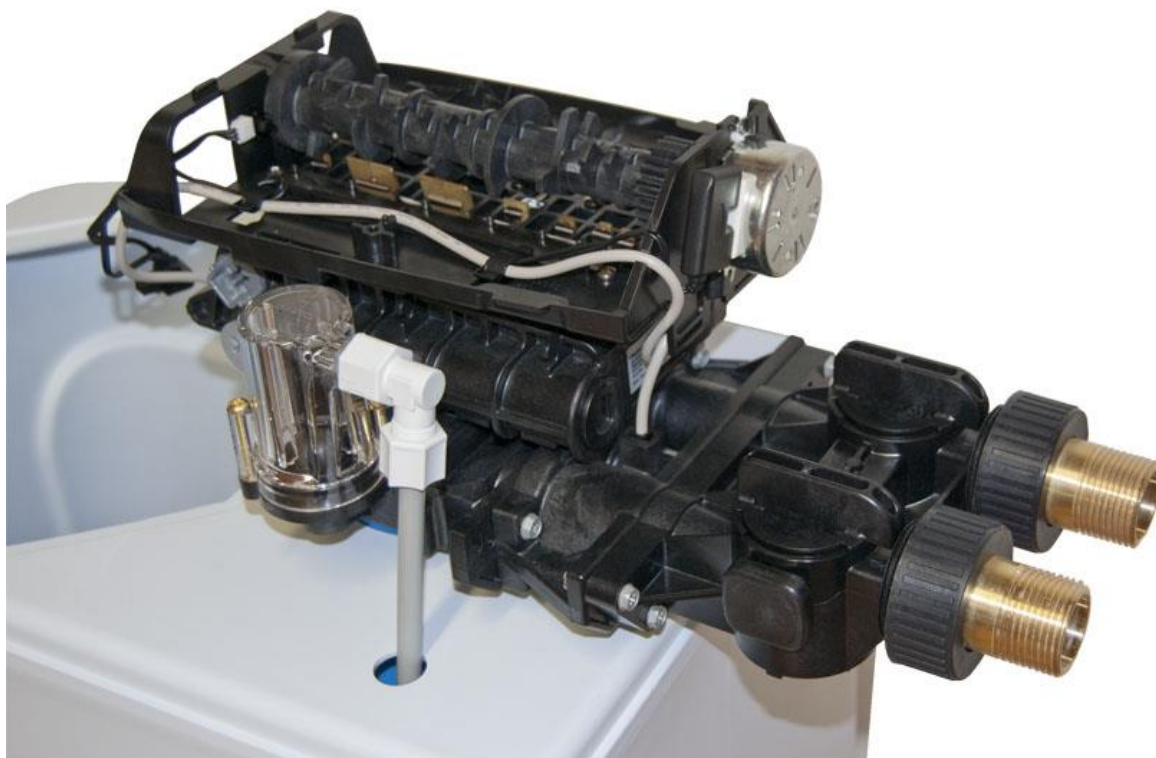
1. Změkčovač se dodává kompletně smontovaný. Je třeba jenom připojit vstup vody, výstup vody, odpad do kanalizace a přeпад.
2. Vzdálenost mezi filtračním zařízením a odpadem musí být co nejkratší.
3. Při samoinstalaci prosím zanechtejte volný prostor pro případnou obsluhu zařízení.
4. Nezapomeňte, že do solného tanku je třeba periodicky dodávat sůl a solný tank musí být lehce přístupný obsluze.
5. Při instalaci zařízení vedle ohřivače vody musí být vzdálenost potrubí minimálně 2 metry.
6. Pokud je potrubní vzdálenost menší jak 2 metry, je třeba nainstalovat zpětnou klapku pro případ zpětného průtoku teplé vody.
7. Nikdy neinstalujte zařízení do míst, kde teplota je menší než 1°C nebo větší jak 49°C.
8. Nedoporučujeme používat jiné chemikálie na čištění pryskyřice, než které jsou určeny.

PŘIPOJENÍ K VODOVODNÍMU ŘÁDU

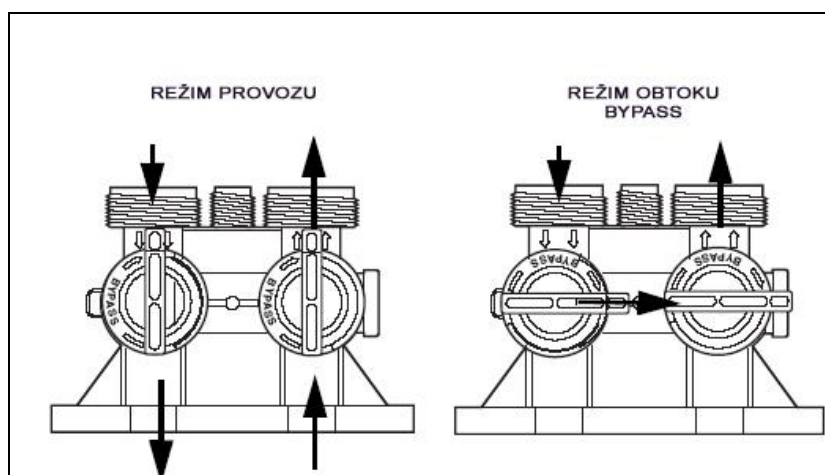
Připojení k vodovodnímu potrubí se provádí pomocí připojení trubek ke speciálnímu by-passu (součást změkčovače). Je to velká černá příruba vzadu změkčovače. Změkčovač je standardně vybaven přípojkami 1", ale na přání můžeme dodat přípojky ¾".

Šroubení je součástí by-passu – viz obrázek 1. Takže nemusíte montovat dodatečné šroubení. Změkčovač je vybaven vestavěným by-passem (obtokem) vody, takže si také nemusíte montovat ventily pro obtok zařízení.

Ovládání by-passu se provádí pomocí obrázku číslo 2. Viz dole.



Obr.1



Obr. 2

Demontáž/montáž horního krytu a displeje změkčovače

1. Změkčovač se dodává ve smontovaném stavu (jenom zadní příruba s by-passem je odpojená). Počítač je osazen do horního krytu, ale kabely nejsou připojené.
2. Sundejte horní kryt směrem nahoru. Žádné šrouby, či jiné upevňovací prvky nejsou osazené. Pod krytem se nachází řídicí ventil bez zadní příruba s by-passem.
3. Dodávka obsahuje kartonovou krabičku se zadním by-passem. Uvnitř krabičky je samotný by-pass, 1" mosazné přípojky, gumové o-kroužky, šrouby a silikonová pasta.
4. Pomocí silikonové pasty promažte 3x o-kroužky (2x velké a 1x malé) a nasadte tyto o-kroužky na řídicí ventil. Dále nasadte na o-kroužky celou přírubu s by-passem a utáhněte 4x šrouby. Obrázek č. 1.
5. Odstraňte bílou krytku solného tanku.
6. Směrem k sobě a nahoru odklepněte přední panel, za kterým se nachází displej dle obrázku č. 3.
7. Palcem přimáčkněte bílý plast v místě dle obrázku č. 4, pokud se displej odcvakne od horního krytu.
8. Připojte změkčovač na potrubí vstup/výstup pomocí mosazných přípojek 1" a odpad pomocí zahradní hadice 1/2".
9. Nasadte horní bílý kryt bez displeje na změkčovač.
10. Přes otvor v horním krytu připojte displej ke kabelům z řídicího ventilu včetně kabelu od transformátoru, který je součástí balení.
11. Ujistěte se, aby napájecí kabel byl uložen POD řídicím ventilem, tak aby v žádném případě nebyl v kontaktu s vačkovým hřídelem nahoře řídicího ventilu. Vačkový hřídel se pomalu otáčí během fungování změkčovače, a pokud napájecí kabel bude v blízkosti vačkového hřídele, může dojít k namotání kabelu na hřídel a k jeho roztržení.
12. Směrem dolů a od sebe zacvakněte displej na svoje místo na horním krytu.
13. Namontujte zpět na displej přední panel změkčovače.
14. Změkčovač je připraven k programování a prvnímu spuštění.

PŘIPOJENÍ ODPADU A PŘEPADU

1. Pokud se přípojka do kanalizace nachází ve vzdálenosti menší než 5 metrů od zařízení, použijte klasickou zahradní hadici (1/2"). Pokud se odpad nachází ve vzdálenosti větší než 5 metrů (ale max. 10 metrů) použijte 3/4" hadici.
2. Konec odpadní hadice musí být vždy níže, než hlavice filtračního systému.
3. Nikdy nesmí být odpadní hadice v kontaktu s vodou (nesmí být ponořena). Přepad se připojuje ke změkčovači pomocí zahradní hadice 1/2". Nespojujte dohromady drenážní hadici a hadici chránící systém před přeléváním. Obě dvě hadičky musí vést samostatně do kanalizace. Samozřejmě se ujistěte, že do těchto hadic nejde žádný protitlak.
4. Přepadní hadice je jen pojistka za účelem selhání řídicí jednotky změkčovače, nebo během odpojení elektrického proudu.



Obr. 3



Obr. 4

Počítač Autotrol Logix 760 ve změkčovači vody OPTIM Compact

Počítač Logix 760 je hlavní kontrolní jednotkou změkčovače vody. Během provozu počítač ukazuje aktuální čas a zbylou kapacitu změkčovače v m³ vody. Tyto hodnoty problikávají mezi sebou.

Počítač má vestavěnou flash paměť, takže důležité hodnoty jako nastavená tvrdost, kapacita, čas regenerace apod (všechno kromě aktuálního času a dne v týdnu) se nahrává do flash paměti, která není závislá na elektřině. Takže pokud budete mít vypnutý proud více jak 12 hodin, budete muset nastavit pouze čas a den v týdnu. Ostatní hodnoty si počítač zapamatuje.

Doporučujeme po dlouhém vypnutí proudu nechat změkčovač ručně vyregenerovat.

Popis tlačítek počítače – obr. 5:

1. Tlačítko Regenerace (REGEN)
2. Tlačítko Šipka dolů
3. Tlačítko Čtverec
4. Tlačítko Šipka nahoru
5. Displej
6. Alarm hladiny soli v solném tanku (jen u některých modelů)



Obr. 5

Programování počítače

Ovládací počítač typu **Autotrol Logix 760** – funguje na základě kapacity změkčovače. Tzn., že se zařízení bude regenerovat v závislosti na spotřebované vodě. Řídící jednotka má vestavěný vodoměr, který sleduje průtok a tím pádem umožňuje regeneraci podle množství spotřebované vody.

První zapínání do elektřiny

- Po prvním připojení elektrického zdroje k hlavici změkčovače se na displeji může zobrazit **Err3** (váčkový hřídel se otáčí v pozici HOME).
- Tento proces může trvat 1-2 minuty
- Během otáčení váčkového hřídele až do pozice HOME symbol Err3 bude rozsvícen
- Jestliže symbol Err3 nezhasne do dvou minut, zkontrolujte motor hřídele a správnost polohy čidla hřídele. Čidlo musí být upevněno rovně.

ZÁKLADNÍ NASTAVENÍ POČÍTAČE

Krok 1 : Nastavení kapacity systému

- Po prvním zapínání do elektrické sítě se na displeji zobrazí symbol „tři čárky“. Zadejte nejbližší možnou kapacitu systému (filtrační hmoty, ionexu atd.). Tento parametr se nastavuje v litrech. Například: pokud máte OPTIM 25 Compact, musíte nastavit „30“, pokud ale máte OPTIM 30 Compact, musíte také nastavit „30“.
- Používejte tlačítka nahoru a dolů. Zadejte kapacitu Vašeho systému v litrech (Compact 08 = 10 litrů, Compact 15 = 15 litrů, Compact 25 a 30 = 30 litrů).
- Zmáčkněte čtverec pro potvrzení.
- V případě nesprávného nastavení tohoto parametru se podívejte na oddíl vynulování počítáče viz. dole
- Tento krok už může být přednastaven Vaším dodavatelem. V tomto případě pokračujte od kroku 2



Krok 2 : Nastavení času (P1) -

- Na displeji se rozsvítí „12:00“, zmáčkněte čtverec, a aktuální čas zabliká.
- Nastavte aktuální čas pomocí tlačítek nahoru a dolů.
- Zmáčkněte čtverec pro potvrzení.

Krok 3: Nastavení dní v týdnu (P2)

- Na displeji nahoře se zobrazí malý trojúhelník, zmáčkněte čtverec, a trojúhelník zabliká
- Pomocí tlačítek nahoru a dolů vyberte aktuální den v týdnu
- Nastavuje se pomocí malého trojúhelníku nahoře. 1=pondělí, 2= úterý atd.
- Zmáčkněte čtverec pro potvrzení



Krok 4: Nastavení času regenerace (P3) -

- Na displeji se zobrazí: „2:00“, je to standardní nastavení času pro regeneraci zařízení. Doporučujeme tento parametr zachovat. Pokud ale budete chtít změnit čas regenerace, zmáčkněte čtverec a „2:00“ se rozblíká.
- Pomocí tlačítek nahoru a dolů nastavte čas, kdy se má zařízení začít regenerovat.
- Doporučujeme nastavovat tento parametr na noční hodiny, kdy je spotřeba vody minimální
- Zmáčkněte čtverec pro potvrzení



Krok 5: Nastavení počtu dní mezi regeneracemi (P4) -

- Na displeji se rozsvítí „0“. Je to kapacitní režim provozu s ohledem na spotřebovanou vodu. Pokud Vaše voda například obsahuje železo, tak se doporučuje regenerovat změkčovač každý 4. den. Tento parametr se musí nastavit na „4“.
- Pokud budete chtít změnit tento parametr, zmáčkněte čtverec, „0“ se rozblíká a pomocí tlačítek nahoru a dolů si jej můžete obměnit. Poté zmáčkněte čtverec pro potvrzení.
- Při nastavení jiných parametrů než „0“ zadáte počet dní mezi regenerací. A zařízení se bude regenerovat preventivně po určitém počtu dní bez ohledu na spotřebovanou vodu.
- „0“ je doporučená hodnota pro regeneraci podle kapacity.



Krok 6: Nastavení spotřeby soli (P4) -

- Na displeji se rozsvítí „S“. S=standard.
- Možnost nastavení: „L“, „S“ nebo „H“.
- Nastavte tento parametr na „S“ – standardní nastavení.
- Tento parametr doporučujeme měnit jenom pro průmyslové účely nebo za zvláštních podmínek.



Krok 7: Nastavení kapacity systému (P7) -

- Na displeji se rozsvítí 1,6 kg nebo 0,8 kg apod.... zde je třeba nastavit údaj dle tabulky dole:
- Zmáčkněte, čtverec hodnota kapacity se rozblíká a pomocí tlačítek nahoru a dolů si nastavte údaj z tabulky dle Vašeho změkčovače vody.
- Kapacita systému se nastavuje v kg CaCO₃ (tvrdosti), kterou může absorbovat systém do regenerace.
- Zmáčkněte čtverec pro potvrzení

Model	Kapacita pro nastavení kroku 7
Compact 8	0,4
Compact 15	0,8
Compact 25	1,4
Compact 30	1,6



Krok 8: Nastavení tvrdosti vody (P8) -

- Na displeji se rozsvítí „250“. Zmáčkněte tlačítko čtverec, „250“ se rozblíká
- Zadejte tvrdost Vaší vody z rozboru
- Tvrdost se zadává v mg/l CaCO₃. Tuto hodnotu získáme stonásobkem mmol/l tvrdosti z rozboru. (mg/l = mmol/l * 100).
- *Příklad: máte tvrdost 2,7 mmol/l, takže zadáme 2,7 * 100 = **270***
- *Příklad 2: máte tvrdost 16 dH (německé stupně) takže vzorec je následující: 16 / 5,6 * 100 = **280***
- Pomocí tlačítek nahoru a dolů zadejte požadovanou tvrdost.
- Zmáčkněte čtverec pro potvrzení.

Tímto je programování systému ukončeno. Počítač se vrátí do normálního operačního režimu.

Během provozu počítač ukazuje aktuální čas a zbylou kapacitu změkčovače v m3 vody. Tyto hodnoty blikají mezi sebou.

První spuštění změkčovače

1. K tomuto okamžiku změkčovač musí být plně připojen k potrubním rozvodům (vstup, výstup, odpad, přepad) a k elektrické síti pomocí 12V transformátoru.
2. Zmáčkněte tlačítko REGEN po dobu 5 vteřin, tímto začnete manuální regeneraci. Motor začne otáčet vačkový hřídel na pozici (C1). Během otáčení se na displeji rozsvítí symbol přesýpací hodiny.
3. Když symbol přesýpací hodiny zmizí a na displeji se ukáže C1, tak pomalu otevřete přívod vody na ¼ otáčky.
 - a. POZOR! Neotevírejte přívod vody příliš rychle a ne najednou. Může to poškodit filtrační hmotu.
4. Naplňte zařízení vodou. Během naplnění se vzduch pomalu uvolňuje ze systému přes odpadní hadici. Když bude z odpadní hadice téci čistá voda a bez vzduchu/bublin znamená to, že se systém naplnil kompletně vodou. Může to trvat cca 5-10 minut.
5. Uzavřete přívod vody a ponechte systém stát 3-5 minut. Tímto se odstraní zbytkový vzduch ze systému.
6. Pomalu otevřete přívod vody naplno a zkontrolujte celý systém včetně přívodních trubek, zda někde neprotékají. Pokud bude kapat z trubek, tak zavřete hlavní přívod vody a přetěsněte závity. Pokud bude protékání uvnitř změkčovače vody, zavolejte prodejci.
7. Zmáčkněte najednou tlačítka „□“ a nahoru. Na displeji se objeví symbol přesýpací hodiny, tzn. „přepínání cyklu“. Na displeji se zobrazí C2. Několikrát najednou zmáčkněte tlačítka „□“ a nahoru až dosáhnete cyklu C8. Upozorňujeme, že otáčení vačkového hřídele může trvat až několik vteřin. Když symbol přesýpací hodiny zmizí z displeje, znamená to, že vačkový hřídel se zastavil. V tomto okamžiku můžete přepínat na další cyklus.
8. Když se na displeji objeví C8 zařízení začne doplňovat solný tank vodou. Nechte cyklus C8 proběhnout až do konce (potrvá 5-15 minut). Budete mít v solné nádobě přesné množství vody pro vytvoření solného roztoku pro další regeneraci.
9. Teď se systém nachází v provozním režimu.
10. Otevřete nejbližší kohout a nechejte odtéct vodu, dokud nebude čirá (cca 10 až 20 minut).
11. Nasypte tabletovou regenerační sůl do 1/2 solného rezervoáru. *Upozorňujeme, že během provozu systému hladina soli v tanku musí být vždy vyšší než hladina vody.* Doporučujeme kontrolovat hladinu soli cca 1x za 14 dní.
12. Otevřte libovolný kohoutek v domě, tak aby voda procházela skrz změkčovač vody, na displeji se má rozsvítit symbol kohoutku s vodou. Tak zkontrolujete, že vestavěný průtokoměr funguje. Zavřete kohoutek.
13. Pokud voda přes změkčovač protéká, ale kohoutek se na displeji nerozsvítí, prosím zkontrolujte jestli čidlo průtokoměru je správně zacvaknuto. Čidlo s kabelem se nachází vzadu změkčovače na výstupní přípojce.
14. **Teď systém je plně připraven k provozu.**

Nastavení výstupní tvrdosti vody

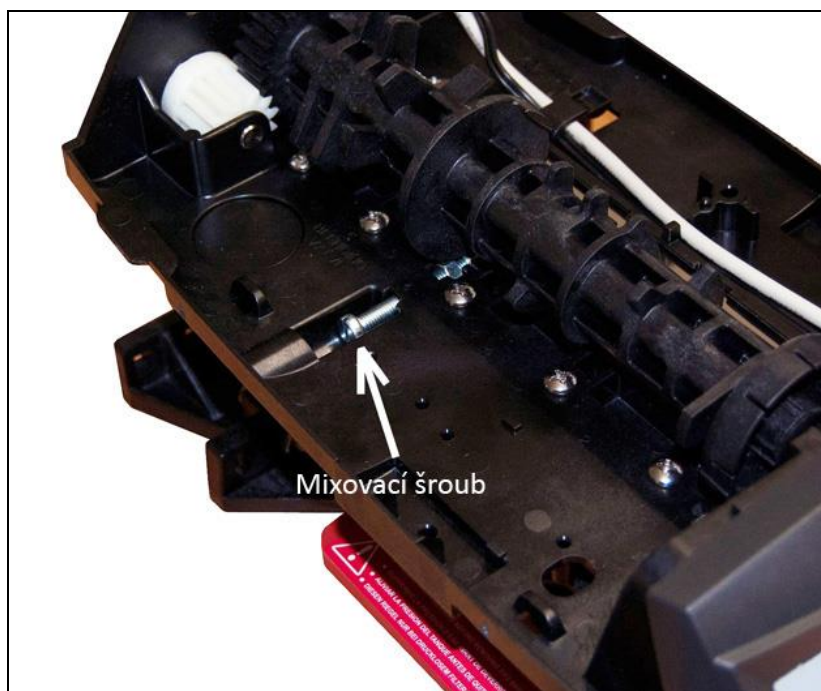
Změkčovač OPTIM Compact má možnost nastavení výstupní tvrdosti vody. Během filtrace vody uvnitř změkčovače se voda úplně změkčuje na „0“. Výstupní tvrdost bude v tomto případě cca 0,1 – 0,2 mmol/l (za podmínek vstupní tvrdosti cca 2 – 4 mmol/l).

Doporučuje se, aby výstupní tvrdost vody byla mezi 0,5 a 1 mmol/l. Pro požadovanou tvrdost vody musíme část (opravdu malou část) vstupní vody přimíchat k vodě výstupní. Dělá se to pomocí mixovacího šroubu. Viz obrázek 6.

Mixovací šroub natlačením při- otevírá jednu z klapek změkčovače a umožňuje se s částí vstupní vody smíchat s vodou surovou.

Ve výrobě se mixovací šroub nenastavuje. Doporučuje se otočit mixovací šroub na cca 1 otáčku. Mělo by to postačit.

Nastavte požadovanou výstupní tvrdost vody pomocí mixovacího šroubu dle obrázku č.6.



Obr. 6

Ruční regenerace - odložená

- *Krátce* zmáčkněte tlačítko REGEN pro odloženou regeneraci
- Systém se začne regenerovat v nejbližší nastavené době (např. 2:00 hod v noci)
- Na displeji se rozblíká symbol regenerace

Ruční regenerace - okamžitá

- *Zmáčkněte a podržte* tlačítko REGEN 5 vteřin, aby regenerace začala ihned. Symbol regenerace se rozsvítí.
- Systém se začne regenerovat okamžitě.

Během regenerace:

- Na displeji se rozsvítí C# ukazující aktuální cykl regenerace
- Na displeji se také zobrazuje, kolik času zbývá do konce regenerace v minutách.
- Zmáčkněte a podržte čtverec, pokud se chcete dozvědět, kolik času zbývá do konce aktuálního cyklu.

Přepínání mezi regeneračními cykly:

- Zmáčkněte najednou tlačítka nahoru a čtverec pro přeskočení aktuálního cyklu
- Symbol přesýpací hodiny se rozsvítí, pokud se vačkový hřídel otáčí
- Když vačkový hřídel dosáhne dalšího cyklu, symbol přesýpací hodiny zmizí
- Opakujte předchozí body, abyste přepínali na další cykly
- Nedoporučujeme přeskakovat cyklus C4 z důvodu přetlakování řídicího ventilu. Může dojít k nepříjemnému nárazu v potrubí.

Dvojitá regenerace

- Během regenerace krátce zmáčkněte tlačítko REGEN. (další druhá odložená regenerace začne v nejbližší nastavené době (např. 2:00 hod v noci). Na displeji se rozblíká symbol X2. Toto ukazuje, že druhá regenerace je v pořadí. Můžete stornovat druhou regeneraci, když zmáčknete tlačítko REGEN ještě jednou.
- Během regenerace zmáčkněte a podržte tlačítko REGEN 5 vteřin. (další druhá okamžitá regenerace začne ihned po skončení první). Na displeji se rozsvítí symbol X2. Toto ukazuje, že druhá regenerace je v pořadí. Můžete stornovat druhou regeneraci, zmáčkněte a podržte tlačítko REGEN 5 vteřin ještě jednou.

Stornování regenerace:

- Zmáčkněte čtverec a tlačítko nahoru po dobu 5 vteřin pro stornování regenerace
- Symbol přesýpací hodiny zabliká
- Vačkový hřídel se bude otáčet až na pozici HOME. Může to trvat 2-3 minuty.
- Změkčovač přejde do provozního režimu.

Vynulování počítače (reset):

- Pro vynulování a vymazání všech nastavení v počítači zmáčkněte čtverec a tlačítko dolů najednou po dobu 5 vteřin
- Na displeji se zobrazí H0
- Pokud se symbol H0 nezobrazí, používejte tlačítka nahoru a dolů dokud se H0 nerozsvítí
- Zmáčkněte a podržte čtverec po dobu 5 vteřin
- Počítač je kompletně vynulován a na displeji se rozsvítí symbol „tři čárky“.
- Před udáním do dalšího provozu upozorňujeme, že je třeba počítač naprogramovat znovu.

Programování 2. úrovně

Zmáčkněte najednou a podržte po dobu 5 vteřin tlačítka dolů a nahoru. Nacházíte se v menu programování druhé úrovně. Na obrazovce se objeví symbol „P“ spolu s číslem parametru programování.

P1 až P8 jsou stejné parametry, jaké byli v programování úrovně 1.

Pro změnu parametrů zmáčkněte tlačítko „□“, dále používejte tlačítka nahoru a dolů pro změnu parametru nastavení.

Pokud nebudete mačkat žádné tlačítka po dobu 30 vteřin, počítač automaticky přejde do provozního režimu.

Programování 2. Úrovně pro řídicí ventily Autotrol Logix 760 a 762.		
Číslo parametrů	Název parametrů	Jednotky
P1	Čas	HH:MM
P2	Den v týdnu	Dny
P3	Čas regenerace	HH:MM
P4	Interval mezi regenerací (pro 762 = 0)	Dny
P5	Interval mezi regenerací (pro 742)	Dny (když P4=0)
P6	Množství soli na jednu regeneraci	Libry (když P9=0) nebo g/l (když P9=1)
P7	Kapacita systému (u změkčovačů – tvrdost)	Kilograins (když P9=0) nebo kg (když P9=1)
P8	Tvrdost vstupní vody	Grains (když P9=0) nebo mg/l (když P9=1)
P9	Jednotky měření	0=americké 1= metrické
P10	Nastavení času	0=12hod, 1= 24hod.
P11	Servisní interval	Měsíc
P12	Pauza při použití dálkové regenerace	Sekundy
P13	Generátor chlornanu	0=žádný, 1=kontrola soli, 2=generátor chlornanu a kontrola soli
P14	Rychlost doplnění solného tanku (cykl č.8)	Gpm x 100
P15	Rychlost odběru solného roztoku (cykl č.2)	Gpm x 100
P16	Rezerva kapacity systému	Používá se jenom v DUO změkčovače
P17	Procento fixované rezervy kapacity	Normálně 20%
P18	K flow sensor	Konzultujte s dodavatelem
P19	K faktor nebo impulsní ekvivalent	Konzultujte s dodavatelem

Režim historie

Abyste vstoupili do režimu historie změkčovačů, zmáčkněte najednou šipku dolů a čtverec po dobu 5 vteřin. Vyčkejte, pokud se na displeji nerozsvítí symbol H0, nacházíte se v režimu historie.

	Popis	Jednotky
H0	Objem náplně	Počet litrů
H1	Počet dní po regeneraci	Počet dní
H2	Aktuální průtok vody	Litr/minutu
H3	Spotřeba vody po poslední regeneraci dnes	m ³
H4	Spotřeba vody celkem po poslední regeneraci	m ³
H5	Spotřeba vody za posledních 100 vteřin	m ³
H6	Spotřeba vody po posledním vynulování	m ³
H7	Průměrná spotřeba v neděli	m ³
H8	Průměrná spotřeba v pondělí	m ³
H9	Průměrná spotřeba v úterý	m ³
H10	Průměrná spotřeba ve středu	m ³
H11	Průměrná spotřeba ve čtvrtek	m ³
H12	Průměrná spotřeba v pátek	m ³
H13	Průměrná spotřeba v sobotu	m ³
H14	Průměrný servisní interval	Počet dní
H15	Maximální průtok	Litr/min
H16	Čas a den maximálního průtoku	Čas a datum
H17	Počet měsíců po posledním servisu	Počet měsíců

ZÁRUČNÍ LIST

Model: _____

Výrobní číslo přístroje (pokud je uvedeno): _____

Zákazník: _____

Prodejce: _____

Datum prodeje: _____

Možné poruchy a metody jejich odstranění

Problém	Příčina	Odstranění
Po regeneraci z kohoutku teče nezměkčená voda	Není sůl v solné nádrži	Přidejte sůl
	Nečistoty v solné nádrži ucply otvor pro průtok vody	Odstranit nečistoty ze solné nádrže
	Ze soli se vytvořila pevná kůra	Vysoká vlhkost v místnosti, kde se systém nachází, nebo nesprávný typ soli mohou vyvolat vznik kůry. Abyste zkontrolovali a odstranili kůru, vezměte například, dřevěnou násadu od koštěte a zatlačte na kůru ze soli, tak je možnost ji odstranit.
Voda není změkčována	Otevřen By-Pass	Nastavte By-pass do správné polohy
	Zařízení je zapojeno naopak (byl chybně zapojen vstup a výstup vody)	Zkontrolujte správnost zapojení systému
	Je vypnuta elektřina	Zkontrolujte zapojení elektřiny a znovu nastavte čas na zabudovaném počítači
	Tvrdost vstupní vody se zvýšila	Znovu naprogramujte zabudovaný počítač
Indikátor průtoku ukazuje „0“, přičemž voda z kohoutku teče	Otevřen By-Pass	Nastavte By-pass do správné polohy
	Zařízení je zapojeno naopak (byl chybně zapojen vstup a výstup vody)	Zkontrolujte správnost zapojení systému
	Je ucpaná turbína	Vyčistěte turbínu
Počítač ukazuje nenulový průtok v době, kdy voda neteče	Možná netěsnost potrubního systému v domě	Odstraňte prasklinu nebo vyměňte vadné těsnění na potrubí
Displej nesvítí	Napájecí kabel je vyndán ze zásuvky nebo se kabel namotal na vačkový hřídel	Zkontrolujte napájecí kabel a případně ho znovu zapojte do fungující zásuvky. Zkontrolujte, jestli se kabel nenamotal na vačkový hřídel. Opravit kabel.
	Špatný transformátor	Vyměňte transformátor
	Příliš vysoká teplota v místnosti, kde je systém nainstalován. Displej může být nečitelným, to ale neporuší fungování systému jako celek.	Zkontrolujte okolní teplotu a ujistěte se, že není vyšší než norma pro správné fungování změkčovače (viz technické specifikace)
Přebytek vody v solné nádrži	Ucpaná, zmrzlá nebo ohnutá drenážní trubku	Zkontrolujte drenážní trubku
	Je poškozena hadice pro ochranu před přetékáním	Zkontrolujte hadici pro ochranu před přetékáním
	Je ucpan blok s plovákem (malý průhledný kalíšek na řídicím ventilu)	Sundejte a vyčistěte blok s plovákem