



Série 100 – 205

Odželezňovače vody OPTIMO série 100-205 pro odstranění železa a manganu z vody.

Hlavice:
General Electric Osmonics Logix 263.

Návod k instalaci a použití



Vážení zákazníci!

Velice Vám děkujeme, že jste si vybrali systém OPTIMO na odstranění železa a manganu z vody. Při jeho správném používání budete mít čistou vodu po mnoho let.

Pro dosažení nejlepších výsledků Vám doporučujeme detailně se seznámit s tímto návodem k použití a uchovávat jej jako příručku při dalším používání. Aby se předešlo problémům a chybám, je nutné si pozorně přečíst celý návod k používání a přísně dbát pokynů při instalaci systému.

Příručka uživatele je nedílnou součástí dodaného zařízení a z těchto důvodů je nutné ji uchovávat po celou dobu životnosti zařízení. Pokud bude nutné změnit místo instalace systému nebo jej bude nutné předat jinému uživateli, uživatel má mít možnost seznámit se s konstrukcí zařízení a se zásady jeho používání.

S poděkováním a přáním zdraví,

WATERFILTER s.r.o.

Některá doporučení a nedoporučení

Doporučení

- Instalujte systém jenom v souladu s místními pravidly a zákony na vodu a elektřinu.
- Instalujte klapku snížení tlaku, pokud je tlak vyšší než 6,2 bar.
- Instalujte klapku a hadici pro případ přelévání vody ze zařízení.
- Při jakýchkoliv spojení hadic vždy kontrolujte integritu a těsnění spojek.
- Chraňte Váš systém úpravy vody před mrazem (včetně všech jejích částí).
- Pokud provádíte čištění Vaší studny, vrtu či vyměňujete potrubí, vždy zavírejte vstupní ventily systému, aby během servisních prací protékala voda obtokem mimo systém. Jakmile dokončíte servisní práce, otevřete nejbližší kohoutek se studenou vodou k systému a nechejte vodu odtéct 2-3 minuty, teprve potom otevřete všechny ventily a přepínejte systém do režimu provozu.

Nedoporučujeme

- Neinstalujte systém, pokud její kompletnost neodpovídá tomuto návodu k použití.
- Neinstalujte systém, pokud teplota vstupní vody je vyšší než 50 °C.
- Nepřipouštějte, aby se do systému dostaly jakékoliv zbytky svařování kovových či plastových trubek.
- Nepřetahujte plastové fitinky.
- Neinstalujte zařízení tak, aby pak bránilo v přístupu k vodovodnímu potrubí.
- V žádném případě neinstalujte zařízení naopak. Vždy kontrolujte šipky na systému (IN – vstup vody, OUT – výstup vody).
- Nepoužívejte zástrčku, která může být vypnuta vypínačem. Systém vyžaduje stálý zdroj elektrické energie.

PŘEDSTAVENÍ:

Během fungování hlavice 263 využívá 3 regenerační cykly. Hlavice je zodpovědná za směrování vodních toků ve filtračním systému během fungování a proplach.

Filtrační zařízení se skládá z: hlavice, tanku na filtrační hmotu a speciální filtrační náplně na odstranění železa a manganu. Během fungování jsou železo a mangan nebo jiné nečistoty odstraňovány pomocí filtrační hmoty. Během proplachu zařízení jsou železo a mangan nebo jiné nečistoty odstraňovány z filtrační hmoty a splachují se do odpadu. V ten samý čas se filtrační schopnosti hmoty regenerují.

Popis každého cyklu proplach:

1. Provoz

Surová voda prochází přes filtrační hmotu a pak je nasávána do spodního koše a dále jde na výstup ze zařízení. Železo a mangan nebo jiné nečistoty se odstraňují pomocí filtrační hmoty. Pokud voda prochází přes celou filtrační hmotu, bude kompletně zbavena od určitého druhu (nebo více druhů) nečistot.

2. Zpětný proplach

Voda proudí zpětně přes zařízení. Během tohoto procesu se filtrační hmotu načechrává a absorbované nečistoty se splachují do odpadu.

3. Proplach

Voda normálně prochází přes celou filtrační hmotu za účelem propláchnutí filtrační hmoty a přípravu pro další provoz.

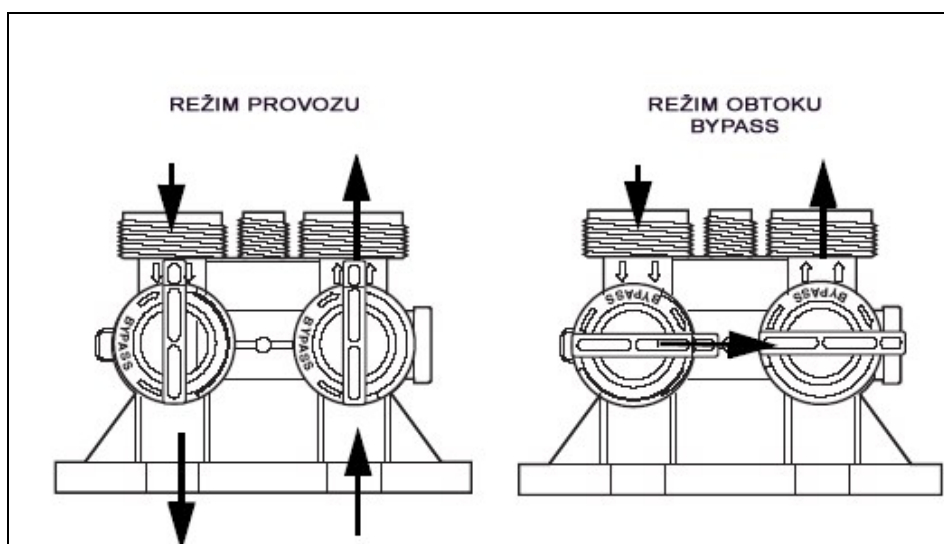
INSTALACE

UMÍSTĚNÍ ZAŘÍZENÍ

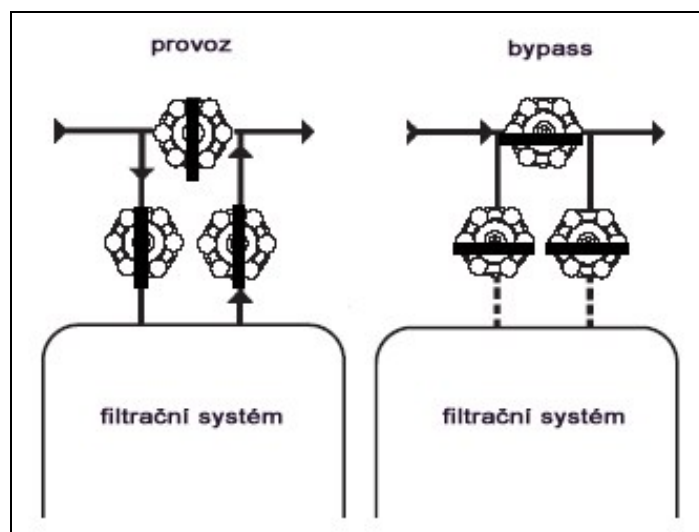
1. Vzdálenost mezi filtračním zařízením a odpadem musí být co nejkratší.
2. Při samoinstalaci prosím zanechtejte volný prostor pro případnou obsluhu zařízení.
3. Při instalaci zařízení vedle ohřívače vody musí být vzdálenost potrubí minimálně 3 metry.
4. Pokud je potrubní vzdálenost menší jak 3 metry, je třeba nainstalovat zpětnou klapku pro případ zpětného průtoku teplé vody.
5. Nikdy neinstalujte zařízení do míst, kde teplota je menší než 1°C nebo větší jak 49°C.
6. Nedoporučujeme používat jiné chemikálie na čištění filtrační hmoty, než které jsou určeny.

PŘIPOJENÍ K VODOVODNÍMU ŘÁDU

Při připojení zařízení k řádu doporučujeme nechat si nainstalovat obtok (bypass). Je to za účelem servisu, nebo pokud chcete neupravenou vodu. Nejjednodušší je použití bypass ventilů Autotrol series 26 (obr 1). Nebo si můžete nechat nainstalovat obtok ze tří kulových ventilů (obr 2).



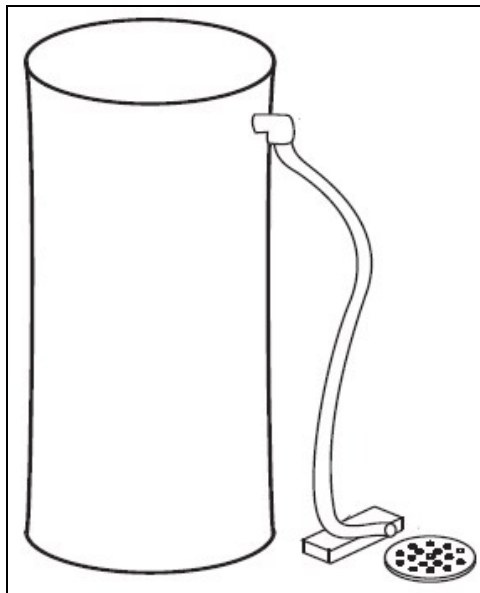
Obr.1.



Obr.2.

PŘIPOJENÍ ODPADU

1. Pokud se odpad nachází ve vzdálenosti menší než 3 metrů od zařízení, použijte klasickou hadici (1/2" nebo 3/4").
2. Pokud se odpad nachází ve vzdálenosti větší než 3 metrů (ale max.6 metrů) použijte 3/4" nebo větší hadici.
3. Konec odpadní hadice musí být vždy níže, než hlavice filtračního systému.
4. Nikdy nesmí být odpadní hadice v kontaktu s vodou (nesmí být ponořená), viz obr.3.



Obr.3

UDÁNÍ DO PROVOZU

- 1.** Zavřete přívod vody
- 2.** Pokud je zařízení napojeno přes obtok (bypass) uzavřete ho, aby voda procházela filtračním systémem
- 3.** Připojte napájecí zdroj do elektrické sítě.
- 4.** Na display se zobrazí Err3, vyčkejte 1-2 minuty pokud Err3 nezmizí.
- 5.** Zmáčkněte tlačítko REGEN po dobu 5 vteřin, tímto začnete manuální proplach. Motor začne otáčet vačkový hřídel na pozici (C1). Během otáčení se na display rozsvítí symbol přesýpací hodiny.
- 6.** Když symbol přesýpací hodiny zmizí a na display se ukáže C1, tak pomalu otevřete přívod vody na ¼ otáčky.
POZOR! Neotevírejte přívod vody příliš rychle a ne najednou. Může to poškodit filtrační hmotu.
- 7.** Naplňte zařízení vodou. Během naplnění se vzduch pomalu uvolňuje ze systému přes odpadní hadici. Když bude z odpadní hadice téci voda bez vzduchu/bublin tzn., že se systém naplnil kompletně vodou.
- 8.** Uzavřete přívod vody a ponechte systém stát 5 minut. Tímto se odstraní zbytkový vzduch ze systému.
- 9.** Pomalu otevřete přívod vody.
- 10.** Zmáčkněte najednou tlačítka „□“ a nahoru. Na display se objeví symbol přesýpací hodiny, tzn. „přepínání cyklu“. Na display se zobrazí C2. Několikrát najednou zmáčkněte tlačítka „□“ a nahoru, dokud dosáhnete provozního režimu (na displeji se zobrazí hodiny).
- 11.** Otevřete nejbližší vodovodní baterie a nechtejte odtéct vodu, dokud nebude čirá (5-10min).
- 12.** Pro kontrolu těsnění a konečný proplach systému, musíme provést další manuální proplach.
- 13.** Zmáčkněte a podržte tlačítko REGEN po dobu 5 vteřin. Systém se začne proplachovat.
- 14.** Vyčkejte dokud se systém kompletně propláchně (zhruba to trvá kolem 30 minut).
- 15.** Naprogramujte počítač systému, tak jak je uvedeno v oddílu programování. Systém je plně připraven k provozu.

PROGRAMOVÁNÍ POČÍTAČE.

Ovládací hlavice typu **263** - proplach podle času. Zařízení může být naprogramováno na regeneraci v libovolném dni v týdnu, nebo několikrát za týden. Interval může být od 0,5 dní do 99 dní.

První zapínání do elektřiny

- Po prvním připojení elektrického zdroje k hlavici změkčovače se na display zobrazí **Err3** (váčkový hřídel se otáčí na pozici HOME).
- Tento proces může trvat 1-2 minuty
- Během otáčení váčkového hřídele, až do pozice HOME symbol Err3 bude rozsvícen
- Jestliže symbol Err3 nezhasne do dvou minut, zkontrolujte motor hřídele, kabely a připojení.

ZÁKLADNÍ NASTAVENÍ POČÍTAČE

Krok 1 : Nastavení systému

- Jakmile systém ukončí otáčení hřídele do pozice HOME, na displeji začnou blikat 3 čáry. Pomocí tlačítek nahoru/dolu tam vložte „F“. To znamená, že jsme přivedli zařízení na provoz jako odželezňovač.

Krok 2 : Nastavení času (P1)

- Nastavte aktuální čas pomocí tlačítek nahoru a dolů.
- Zmáčkněte čtverec pro potvrzení .

Krok 3: Nastavení dní v týdnu (P2)

- Pomocí tlačítek nahoru a dolů vyberte aktuální den v týdnu
- Zmáčkněte čtverec pro potvrzení

Krok 4: Nastavení času proplach (P3)

- Pomocí tlačítek nahoru a dolů nastavte čas, kdy se má zařízení začít regenerovat.
- Počítač už má přednastavenou a doporučenou hodnotu času proplach, a tj. 2:00 hod. v noci
- Zmáčkněte čtverec pro potvrzení

Krok 5: Nastavení počtu dní mezi proplachy

- Zadejte požadovaný počet dní mezi proplachy.
- Doporučená hodnota je 4 dny
- Tento parametr se může nastavovat od 0,5 do 99 dní
- Pomocí tlačítek nahoru a dolů vyberte požadovaný počet dní mezi proplachy
- Zmáčkněte čtverec pro potvrzení.

Krok 6: Nastavení délky proplachu.

- Série OPTIMO zpravidla vyžaduje nastavení tohoto parametru na 15 až 45 min dle rozměru odželezňovače. (Za předpokladu normálních provozních podmínek).
- Při použití systému v nestandardních provozních podmínkách, prosím kontaktujte dodavatele pro nastavení tohoto údaje.
- Doporučujeme nastavit tento parametr dle tabulky 1:

Model:	Nastavení
OPTIMO 100	12 Min
OPTIMO 120	15 Min
OPTIMO 130	17 Min
OPTIMO 140	20 Min
OPTIMO 155	25 Min
OPTIMO 175	35 Min
OPTIMO 205	45 Min

Tabulka 1.

Ruční proplach

- Zmáčkněte jednou tlačítko REGEN pro odložený ruční proplach
- Systém se začne proplachovat v nejbližší nastavené době (2:00 hod v noci)
- Na display se rozsvítí blikající symbol proplachu
- Zmáčkněte a podržte tlačítko REGEN 5 vteřin, aby proplach začal ihned. Symbol proplachu stále svítí.
- Po zapnutí proplachu zmáčkněte tlačítko REGEN ještě jednou. (další druhý proplach začne ihned po skončení prvního). Na display se rozsvítí symbol X2. Toto ukazuje, že druhý proplach je v pořadí. Můžete stornovat druhý proplach, když zmáčknete tlačítko REGEN ještě jednou.

Během proplachu:

- Na display se rozsvítí C# ukazující aktuální cyklus proplachu
- Na display se také zobrazuje, kolik času zbývá do konce proplachu
- Zmáčkněte a podržte čtverec, pokud se chcete dozvědět, kolik času zbývá do konce aktuálního cyklu.

Přepínání mezi cykly proplachu:

- Zmáčkněte najednou tlačítka nahoru a čtverec pro přeskočení aktuálního cyklu
- Symbol přesýpací hodiny se rozsvítí, pokud se vačkový hřídel otáčí
- Když vačkový hřídel dosáhne dalšího cyklu rozsvítí se další C#.
- Opakujte předchozí body, aby jste přepínali na další cykly

Stornování během proplachu:

- Zmáčkněte čtverec a tlačítko nahoru po dobu 5 vteřin pro stornování proplach
- Symbol přesýpací hodiny zabliká
- Vačkový hřídel se bude otáčet až na pozici HOME. Může to trvat 2-3 minuty.

Vynulování počítače (reset):

- Pro vynulování a vymazání všech nastavení zmáčkněte čtverec a tlačítko dolů najednou po dobu 5 vteřin
- Na display se zobrazí H0
- Pokud se symbol H0 nezobrazí použijte tlačítka nahoru a dolů dokud se H0 nerozsvítí
- Zmáčkněte a podržte čtverec po dobu 5 vteřin
- Počítač je kompletně vynulován.
- Před udáním do dalšího provozu upozorňujeme, že je třeba počítač naprogramovat znovu.

Programování 2. úrovně.

Zmáčkněte najednou a podržte po dobu 5 vteřin tlačítka dolů a nahoru. Nacházíte se v menu programování druhé úrovně. Na obrazovce se objeví symbol „P“ spolu s číslem parametru programování. P1 až P4 jsou stejné parametry, jaké byli v programování úrovně 1.

Pro změnu parametrů zmáčkněte tlačítka „□“, dále použijte tlačítka nahoru a dolů pro změnu parametru nastavení.

Pokud nebudete mačkat žádné tlačítka po dobu 30 vteřin, počítač automaticky přejde do provozního režimu.

Programování 2. úrovně. Hlavice 263.		
Číslo parametrů	Název parametrů	Jednotky
P1	Čas	HH:MM
P2	Den v týdnu	Dny
P3	Čas proplach	HH:MM
P4	Interval mezi regenerací	Dny
P6	Nastavení délky proplachu	Minuty
P9	Jednotky měření	0=americké 1= metrické
P10	Nastavení času	0=12hod, 1= 24hod.

Možné poruchy a metody jejich odstranění

Problém	Příčina	Odstranění
Voda není odželezněna	Ventily BYPASS na potrubí nejsou ve správné pozici	Nastavte BYPASS do správné polohy
	Zařízení je zapojeno naopak (byly spleteny vstup a výstup vody)	Zkontrolujte správnost zapojení systému
	Je vypnuta elektřina	Zkontrolujte zapojení elektřiny a znovu nastavte čas na zabudovaném počítači
Display nesvíí	Napájecí kabel je vyndán ze zásuvky	Zkontrolujte napájecí kabel a případně ho znovu zapojte do fungující zásuvky
	Porouchal se transformátor	Vyměňte transformátor
	Příliš vysoká teplota v místnosti, kde je systém nainstalován. Display může být nečitelným, to ale neporuší fungování systému jako celek.	Zkontrolujte okolní teplotu a ujistěte se, že není vyšší než norma pro správné fungování odželezňovače (viz technické specifikace)

ZÁRUČNÍ LIST:

Model: _____

Výrobní číslo přístroje (pokud je uvedeno): _____

Zákazník: _____

Prodejce: _____

Datum prodeje: _____

Všechna práva vyhrazená pro: WATERFILTER s.r.o. 2012.

Reprodukce tohoto manuálu anebo jeho části bez písemného souhlasu WATERFILTER s.r.o. je přísně zakázána. Tento manuál je majetkem WATERFILTER s.r.o. a je chráněn zákonem o autorských právech.

WATERFILTER s.r.o. K Labeškám 821, 149 00, Praha 4, Czech Republic.

www.waterfilter.cz