



Peristaltické dávkovací čerpadlo ETATRON Série: B-F a B3-V. Manuál.

PRINCIP FUNGOVÁNÍ:

Princip fungování peristaltické pumpy je založen na zmáčknutí a uvolnění hadice válcem, který se pohybuje pomocí elektromotoru. Síla tlaku a uvolnění hadice vytváří sací sílu podél hadice, která nasává chemikálii a tlačí jej k výstupu. Průtok závisí na rychlosti otáčení motoru a na průměru hadice.

Série B-F - peristaltická pumpa s fixním výkonem.

Série B3-V - peristaltická pumpa s variabilním výkonem 1% až 100%. Pomocí otočného knoflíku (A) se reguluje rychlost otáček elektromotoru.

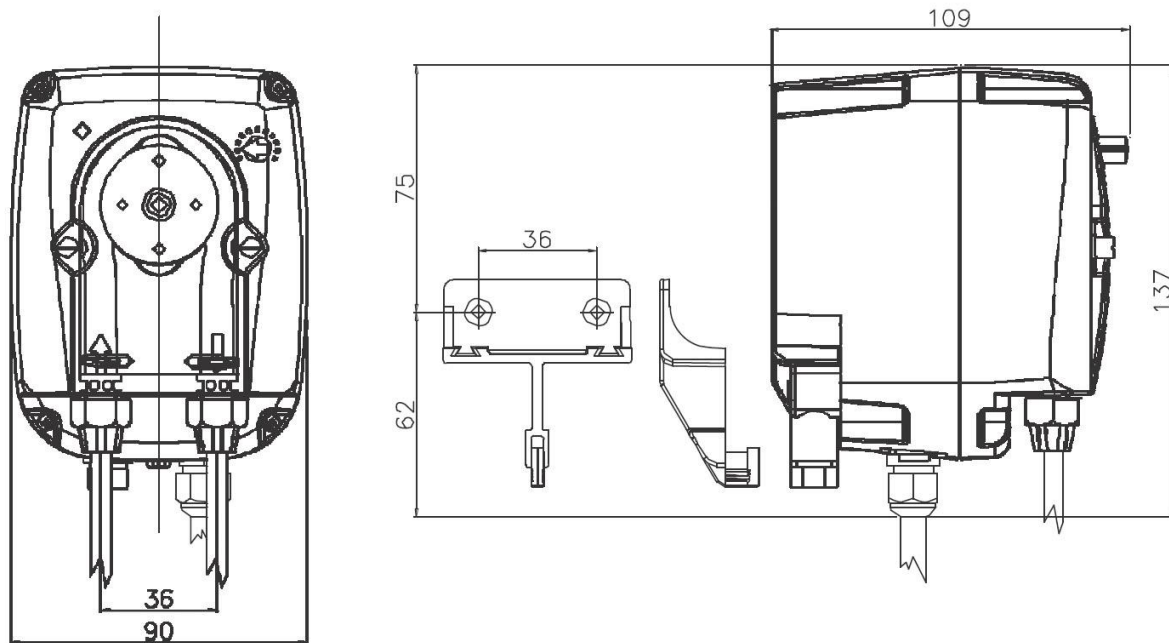
Prohlášení o shodě:

ETATRON D.S. se sídlem Via Catania 4, 00040 Pavona di Albano Laziale (RM) Italy - prohlašuje na svojí plnou odpovědnost, že výrobky: dávkovací čerpadla Etatron série B-F a B3-V, na něž se toto prohlášení vztahuje, jsou v souladu s ustanovením směrnice Rady pro sblížení právních předpisů členských států Evropského společenství v oblastech:

N. 89/336/CEE , N. a 92/31/CEE, 93/68/CEE, 93/97/CEE

N. 73/23/EHS "nízké napětí", jakož i následné úpravy č. 93/68/CEE

N. 2002/95/ES, 2002/96/ES, 2003/108/CE "RoHS a WEEE Směrnice"



Obr. 1. Rozměry

Průtok se může změnit z 0 na 100% otáčením černého šroubku, kterým se mění rychlost otáčení motoru (jen pro model B3-V).

Odšroubování 2x černého knoflíku na předním panelu čerpadla umožňuje otevřít průhledný kryt a mít přístup k hadičce. Čerpadlo nebude dávkovat bez průhledného krytu i když se hřídel bude pořád otáčet.

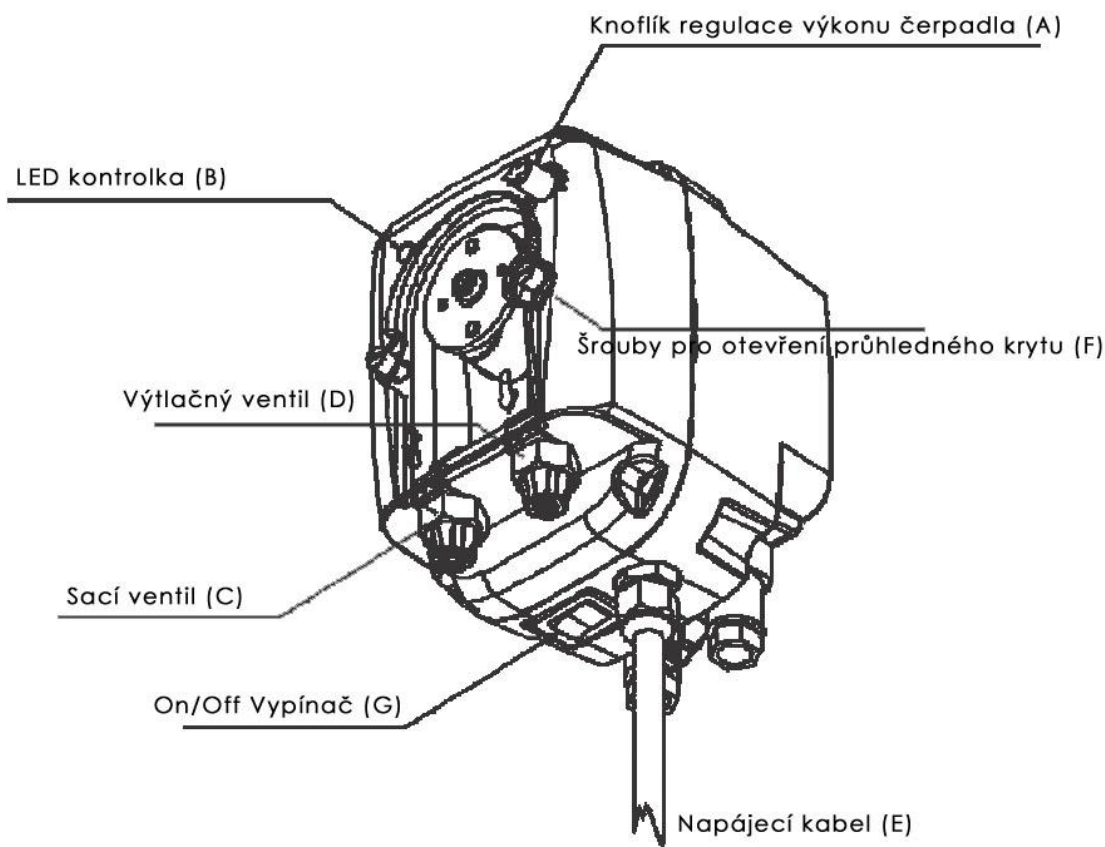
LED kontrolka (B) ukazuje následující stavy fungování:

- Pokud je LED kontrolka ZELENÁ čerpadlo pracuje ve standardním režimu.
- Pokud je LED kontrolka červená, tak máte nízkou hladinu chemie v nádobě (pokud je připojená sonda hlídání hladiny (na přání).

MATERIÁLY V KONTAKTU S CHEMIKÁLÍÍ:

Hadička: Silicone nebo Santoprene.

Přípojky: Polypropylen.



Obr 2. Hlavní schema.

A- černý knoflík regulace výkonu čerpadla (jen pro model B3-V)

B - LED kontrolka

C – sací ventil

D – výtlačný ventil

E – napájecí kabel

F – Šrouby pro otevření průhledného krytu

G – vypínač

TECHNICKÉ VLASTNOSTI:

Napájení: 240V 50/60Hz

Typ čerpadla	Max průtok	Max protitlak	Váha	Příkon	Rychlost otáček	Rožměr hadiček
	l/hod	bar	kg	W	Ot/min	mm
1,5 – 1,5	1,5	1,5	0,7	6	25	3.2 x 9.6
1-3	1	3	0,7	6	25	3.2 x 9.6
3-1,5	3	1,5	0,7	6	50	4.8 x 9.6
4-3	4	3	0,7	6	50	4.8 x 9.6
12-1	12	1	0,7	6	120	6.0 x 9.6

ELEKTRICKÉ PŘIPOJENÍ (obr. 3)

Elektrické připojení se provádí pomocí kabelu do elektrické sítě: 240V 50/60Hz

INSTALACE (Obr. 4)

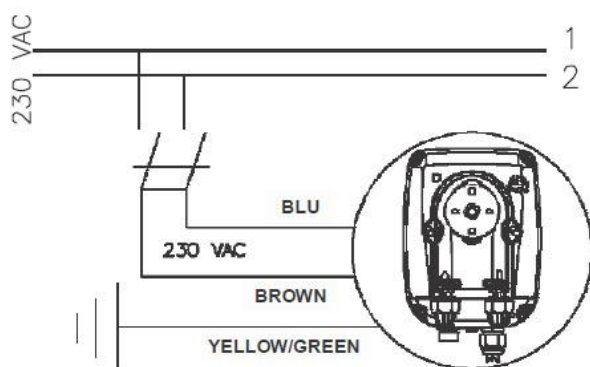
Připojte hadičku do sacího ventilu.

Připojte hadičku do výtlačného ventilu .

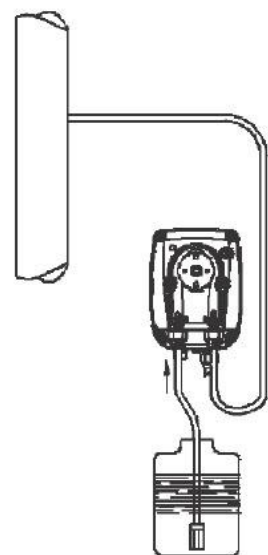
Utáhněte matice.

Montáž na zeď

Upevněte čerpadlo na stěnu pomocí šroubů (součástí balení). Udělejte dvě díry ve zdi pro hmoždinky a pomocí dvou šroubů připevněte čerpadlo ke zdi.



Obr.3. El. Připojení.



Obr.4. Instalace.

POZOR!

Snažte se udržet sací a vypouštěcí hadici pokud možno v co nejrovnější poloze, vyhněte se všem zbytečným ohybům. Nainstalujte čerpadlo mimo dosah zdrojů tepla a na suchém místě při maximální teplotě prostředí 40°C. Minimální provozní teplota závisí na dávkované kapalině, která musí zůstat v kapalném stavu.

ÚDRŽBA

1. Pravidelně kontrolujte hladinu chemikálií, aby se zabránilo chodu čerpadla na sucho.
2. Zkontrolujte hadici sání a výtlačku jestli neobsahují nečistoty, které by mohly porušit fungování čerpadla anebo by hodně snížili průtok.
3. Pravidelně kontrolujte fungování čerpadla, obzvláště když dávkujete agresivní chemikálie.

SADA PŘÍSLUŠENSTVÍ

- Sací hadice, PVC - 2 m
- Výtlačná hadice PE - 2 m
- Vstřikovací ventil, PP, Viton
- Sací koš, PP

MADE IN ITALY BY ETATRON D.S.

Via Catania 4

00040 Pavona di Albano Laziale (RM)

Italy.

Všechna práva vyhrazena pro: WATERFILTER s.r.o. 2016.

Reprodukce tohoto manuálu anebo jeho části bez písemného souhlasu WATERFILTER s.r.o. je přísně zakázána.

Tento manuál je majetkem WATERFILTER s.r.o. a je chráněn zákonem o autorských právech.

WATERFILTER s.r.o. Za Zastávkou 373, 109 00 Praha 10, Czech Republic.

www.waterfilter.cz www.wfpro.cz

info@waterfilter.cz

Vyrobeno v Itálii, dovozce: Waterfilter s.r.o.