

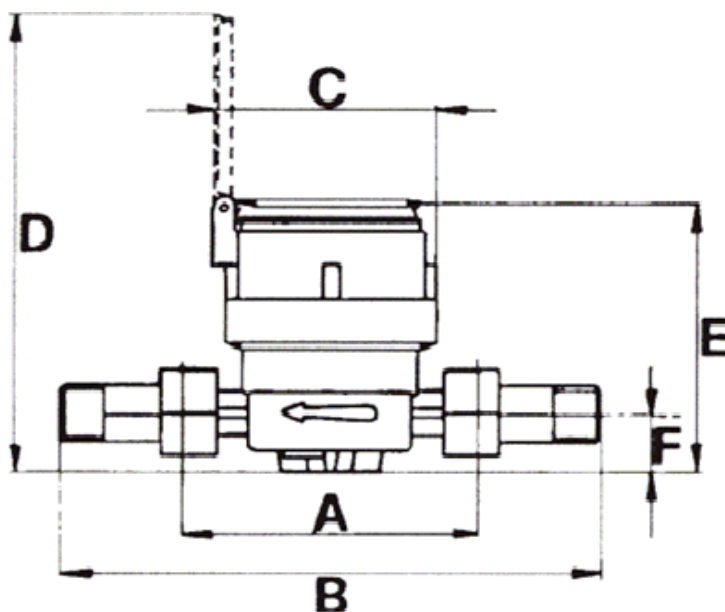
ZÁVITOVÉ VODOMĚRY ETATRON S IMPULSNÍM VÝSTUPEM



- Mosazné vodoměry pro měření objemu vody jsou vybaveny impulsním výstupem
- Tyto vodoměry obsahují magnetické snímače s vysokou spolehlivostí
- Vodoměry jsou suchoběžné a ciferník s mechanismem měření nejsou v kontaktu s kapalinou
- Je možnost výběru pro studenou vodu (do 30 °C) nebo pro teplou vodu (do 90 °C).
- Hodně malá odchylka měření (do 2 %)
- Balení obsahuje vodoměr, kabel s přípojkou a šroubení

Technické parametry:

Připojení		coul "	1/2"	3/4"	1"	1" 1/4	1" 1/2	2"
DN		mm	13	20	25	30	40	50
Qn	Nominální průtok	m ³ / _h	1,5	2,5	3,5	5	10	15
Qmax	Maximální průtok	m ³ / _h	3	5	7	10	20	30
Qt	Minimální požadovaný průtok s měřením ± 2% odchylky	l/h	120	200	280	400	800	3000
Qmin	Minimální požadovaný průtok s měřením ± 5% odchylky	l/h	30	50	70	100	200	450
	Startovací průtok	l/h	10	15	20	20	25	60
	Ciferník od / do	m ³	0,0001 / 100000	0,0001 / 100000	0,0001 / 100000	0,0001 / 100000	0,0001 / 100000	0,0001 / 100000
	Maximální pracovní tlak	bar	16	16	16	16	16	16
	Testovací tlak	bar	25	25	25	25	25	25
A	Délka vodoměru bez přípojek	mm	110	130	160	160	200	300
B	Stavební délka vodoměru včetně přípojek	mm	190	228	260	278	340	460
C	Průměr ciferníku	mm	71	71	88	88	110	136
D	Celková výška	mm	80	85	135	140	195	220
F	Výška do poloviny potrubí	mm	16	21	37	37	42	70
	Celková váha včetně přípojek	Kg	1,050	1,250	1,850	2,150	3,540	9,700
	Váha bez přípojek	Kg	0,890	1,010	1,380	1,440	2,500	7,400
	Impulsů na liter – standardní provedení	imp / l	4	4	4	4	4	4



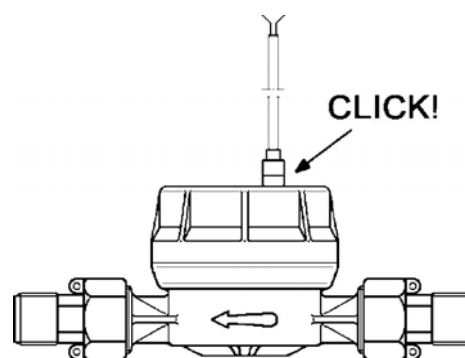
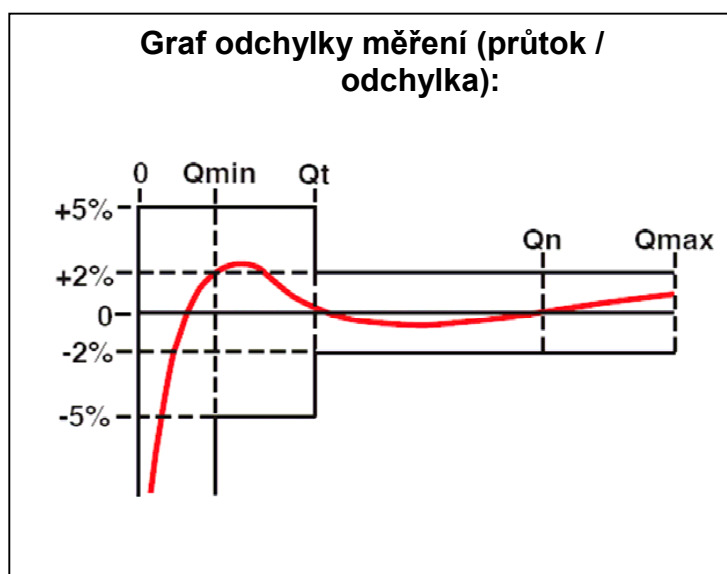
Impulsní výstup:

Standardní provedení: 0,25 litrů na jeden impuls. (4 impulsy / liter).

Na přání lze objednat s následujícím impulsním provedením:

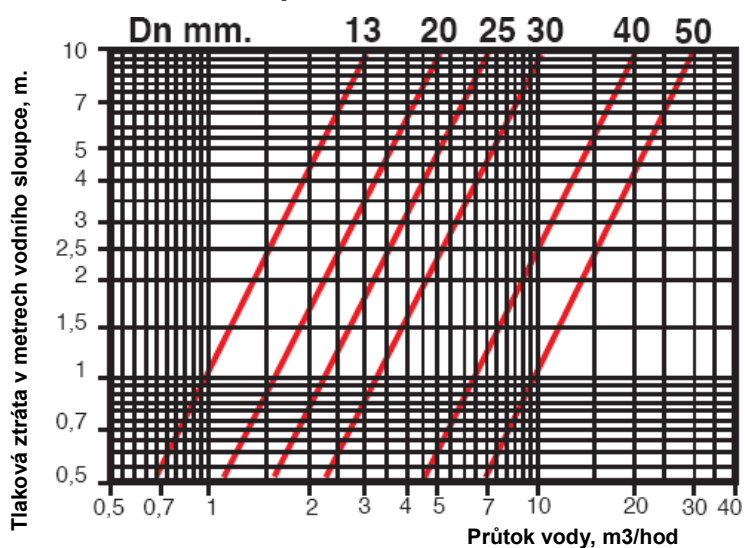
Litrů na 1 impuls											
0,25*	0,5	1	2,5	5	10	25	50	100	250	500	1000

* Standardní provedení.



Max možné napětí je 24 V - 0,2A
Délka kabelu v balení: 2 m

Graf tlakové ztráty vodoměrů:



Dodavatel:

Waterfilter s.r.o.
Za Zastávkou 373, 109 00 Praha 10, CZ
www.waterfilter.cz info@waterfilter.cz

© Waterfilter s.r.o. 2018
Rev. 1.1 ze dne 21.01.2019