

Průtokoměry z plexiskla, montáž na panel

Pro měření průtoku studené vody

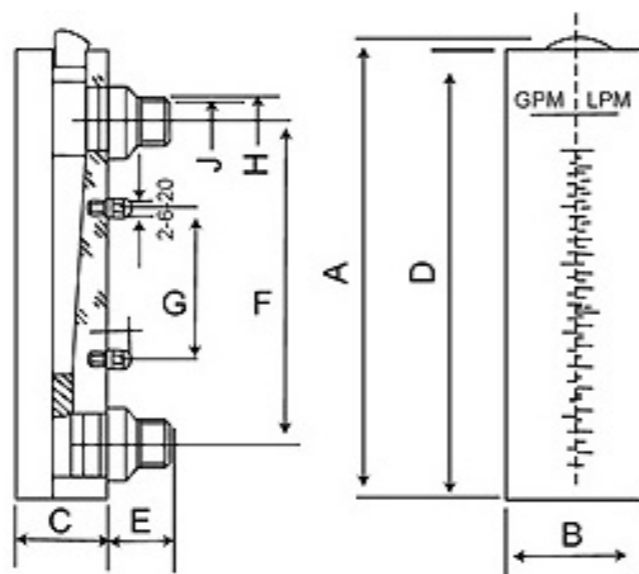


Základní informace:	
Materiál průtokoměru	Akryl
Materiál přípojek	ABS
Materiál plováčku	Nerez 316
Materiál vnitřní tyč	Nerez 316
Materiál tesnění	Silikon
Pracovní teploty	0-40°C
Přesnost měření	±4%
Max pracovní tlak	6 bar

Průtokoměry z plexiskla jsou určeny pro měření aktuálního průtoku studené vody a se montují na panel. Povolené orientace instalace - jenom svislá. Průtokoměry jsou rozebiratelné za účelem čištění. Na aktuální průtok ukazuje vždy nejvyšší možný bod plováčku.

Tyto průtokoměry mají dvojitou škálu měření: v levé části - GPM (galonu za minutu), a v pravé části - LPM (litru za minutu).

V balení průtokoměrů jsou vždy 2 šrouby M6 pro uchycení na panel.



Kód	Název produktu	Průtok	Připojení závit (H)	A	B	C	E	F	G	J	Cena Kč bez DPH	Cena Kč s DPH
			"	mm	mm	mm	mm	mm	mm	"		
38320	Průtokoměr 1GPM	0,5 - 4 l/min	1/2"	176	32	35	27	127	76	1/4"	1 835,-	2 220,-
38321	Průtokoměr 2GPM	1 - 7 l/min	1/2"	176	32	35	27	127	76	1/4"	1 835,-	2 220,-
38322	Průtokoměr 5GPM	1 - 14 l/min	1/2"	176	32	35	27	127	76	1/4"	1 835,-	2 220,-
38323	Průtokoměr 10GPM	1 - 35 l/min	1"	236	45	46	34	165	102	--	2 550,-	3 086,-
38324	Průtokoměr 20GPM	10 - 70 l/min	1"	236	45	46	34	165	102	--	2 550,-	3 086,-

PVC inline průtokoměry

Pro měření průtoku studené vody



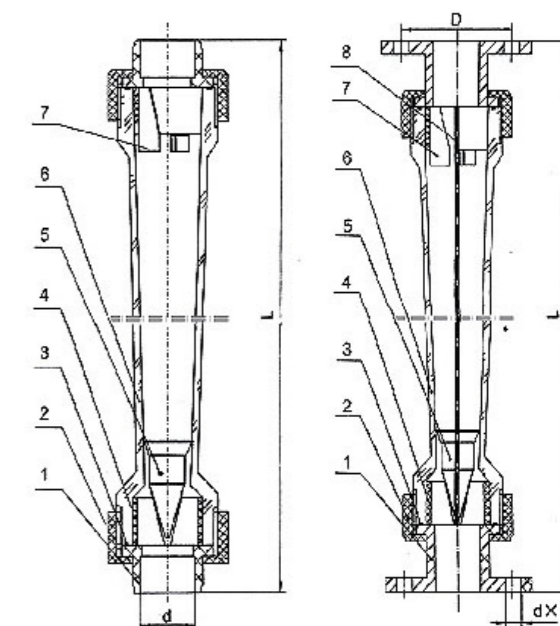
Základní informace:	
Materiál průtokoměru	Akryl
Materiál přípojek	ABS
Materiál plováčku	ABS
Materiál vnitřní tyč	Nerez 316
Materiál tesnění	Silikon
Pracovní teploty	0-40°C
Přesnost měření	±4%
Max pracovní tlak	6 bar

PVC inline průtokoměry jsou určeny pro měření aktuálního průtoku studené vody. Povolené orientace instalace - jenom svislá. Průtokoměry 16-160 l/hod až 5-25 m3/hod jsou určeny pro lepení na PVC trubku. Průtokoměry 12-60 m3/hod a 16-120 m3/hod jsou určeny pro montáž na přírubu.

Průtokoměry jsou rozebiratelné za účelem čištění. Na aktuální průtok ukazuje vždy nejvyšší možný bod plováčku.

Rozměr L - celková výška průtokoměru včetně přípojek. Rozměr d - vnitřní průměr přípojek na lepení s PVC trubkou.

Doporučujeme nechávat ukliďňovací zónu (minimálně délka celého průtokoměru bez přípojek) ve formě rovné trubky před průtokoměrem. Tato zóna by neměla obsahovat kolena, T-kusy a jiné armatury.



Kód	Název produktu	Průtok	Celková výška (L)	Průměr připojení (d)	Cena Kč bez DPH	Cena Kč s DPH
			mm	mm		
38330	PVC inline průtokoměr, 16-160 l/h	16-160 l/h	200	d20	1 295,-	1 567,-
38331	PVC inline průtokoměr, 40-400 l/h	40-400 l/h	200	d20	1 295,-	1 567,-
38332	PVC inline průtokoměr, 100-1000 l/h,	100-1000 l/h	226	d32	1 770,-	2 142,-
38333	PVC inline průtokoměr, 160-1600 l/h	160-1600 l/h	226	d32	1 770,-	2 142,-
38334	PVC inline průtokoměr, 300-3000 l/h	300-3000 l/h	226	d32	1 770,-	2 142,-
38335	PVC inline průtokoměr, 600-6000 l/h	600-6000 l/h	288	d40	2 575,-	3 115,-
38336	PVC inline průtokoměr, 1000-10000 l/h	1000-10000 l/h	341	d63	3 157,-	3 821,-
38337	PVC inline průtokoměr, 5-25 m3/h	5-25 m3/h	430	d75	5 829,-	7 053,-
38338	PVC inline průtokoměr, 12-60 m3/h, příruba	12-60 m3/h	540	DN65	11 172,-	13 519,-
38339	PVC inline průtokoměr, 16-120 m3/h, příruba	16-120 m3/h	555	DN100	16 419,-	19 867,-